

ИНСТРУКЦИЯ ПО ЭКСПЛУАТАЦИИ
ИЗВЕЩАТЕЛЕЙ

LRP 3020 / 4010 / 404

ОПИСАНИЕ

LRP 3020 — модель предназначена для детекции человека в диапазоне до 30 м. Угол расхождения луча - 30° (см. Рис. 2).

LRP 4010 — модель предназначена для детекции человека в диапазоне до 40 м. Угол расхождения луча - 10° (см. Рис. 3).

LRP 404 — модель предназначена для детекции человека в диапазоне до 40 м. Угол расхождения луча - 4° (см. Рис. 4).

При использовании релейного модуля **Interswitch LRP 105** извещатели могут применяться для управления светом или другими мощными потребителями энергии.

Прочный алюминиевый корпус позволяет использовать извещатели на любых объектах, как внутри помещения, так и на улице.

Для питания извещателей требуется источник 12В (11~16 В) пост. тока.

Потребление извещателей серии 4010/3020/404 - 25 мА.

Потребление извещателей серии 4010Н/3020Н/404Н (с внутренним обогревом) может меняться в пределах от 25 до 200 мА в зависимости от температуры окружающей среды (+5°C ~ -40°C).

Тревожный выход: Н.З./Н.О. (сухие контакты) 30В 1А макс.

Монтажное основание включает тревожные индикаторы, переключатель выбора уровня безопасности, а также разъем для подключения аудио тестера LRP 1020. Для защиты от вскрытия крышка извещателя снабжена тампером (Н.З. контакт, открывается при вскрытии).

Головка извещателя НЕ ИМЕЕТ органов управления. Категорически воспрещается пытаться вскрыть головку. Угол регулировки головки извещателя составляет 180°. Положение головки фиксируется при помощи 3-х винтов. Ключ для закрепления винтов входит в комплект.

ДУАЛЬНАЯ СХЕМА ОБРАБОТКИ СИГНАЛА

2 сдвоенных пироэлемента, а также оптическая система создает 2 дуальные зоны детекции независимые друг от друга. Нарушитель, попадая в зону детекции извещателя, генерирует последовательность сигналов 'А' 'В' 'А' 'В'. Сигналы каждой пары обрабатываются отдельным процессором. (см. Рис. 1).

Каждый из двух каналов имеет светодиод состояния и память тревог. После 10 сек. происходит пересброс памяти тревог. При нормальном режиме работы для активизации тревожного реле извещателя необходимо, чтобы за период 10 сек. одновременно были активизированы оба канала (режим 'А И В'). Также существует возможность установить режим сработки тревожного реле при активизации любого из двух каналов (режим 'А ИЛИ В').

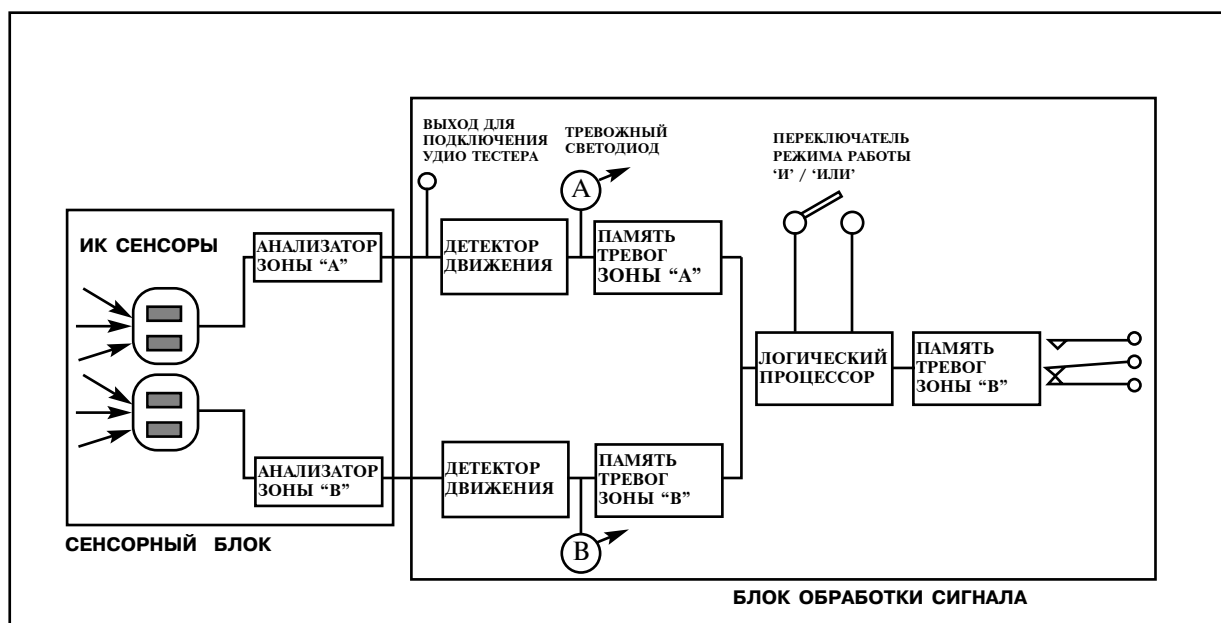


Диаграмма направленности LRP 3020

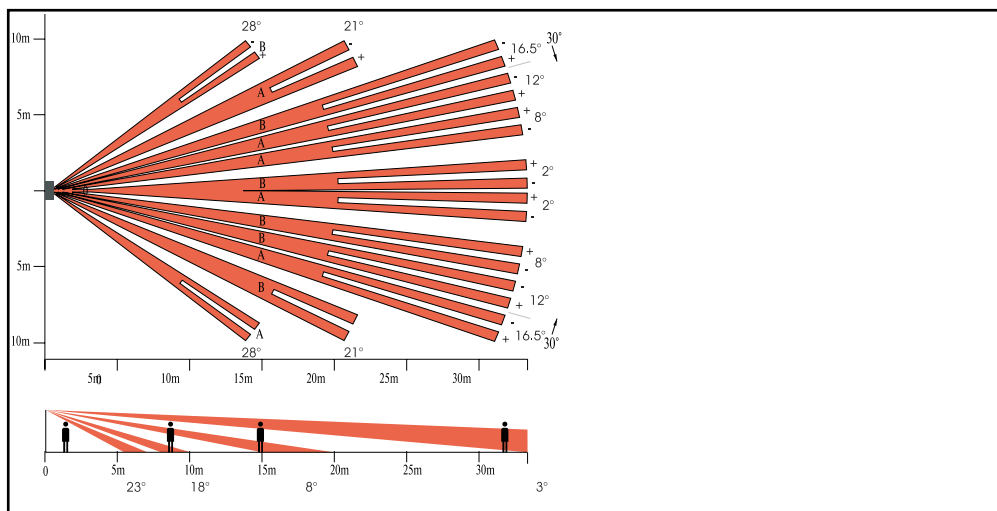


Диаграмма направленности LRP 4010

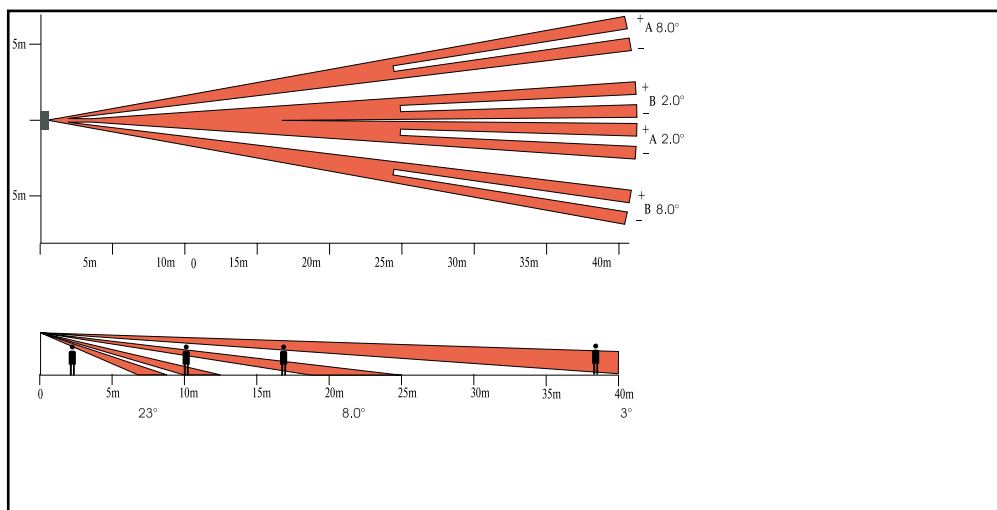
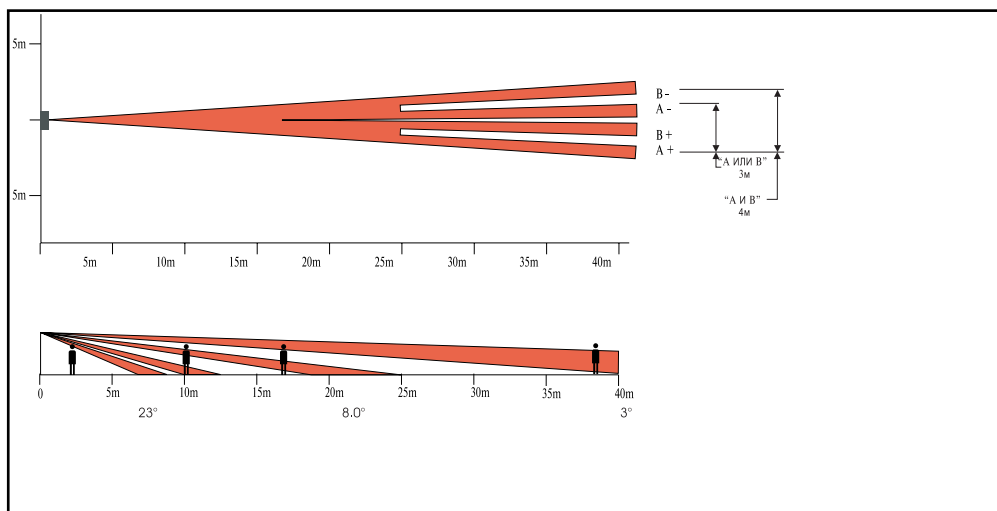


Диаграмма направленности LRP 404



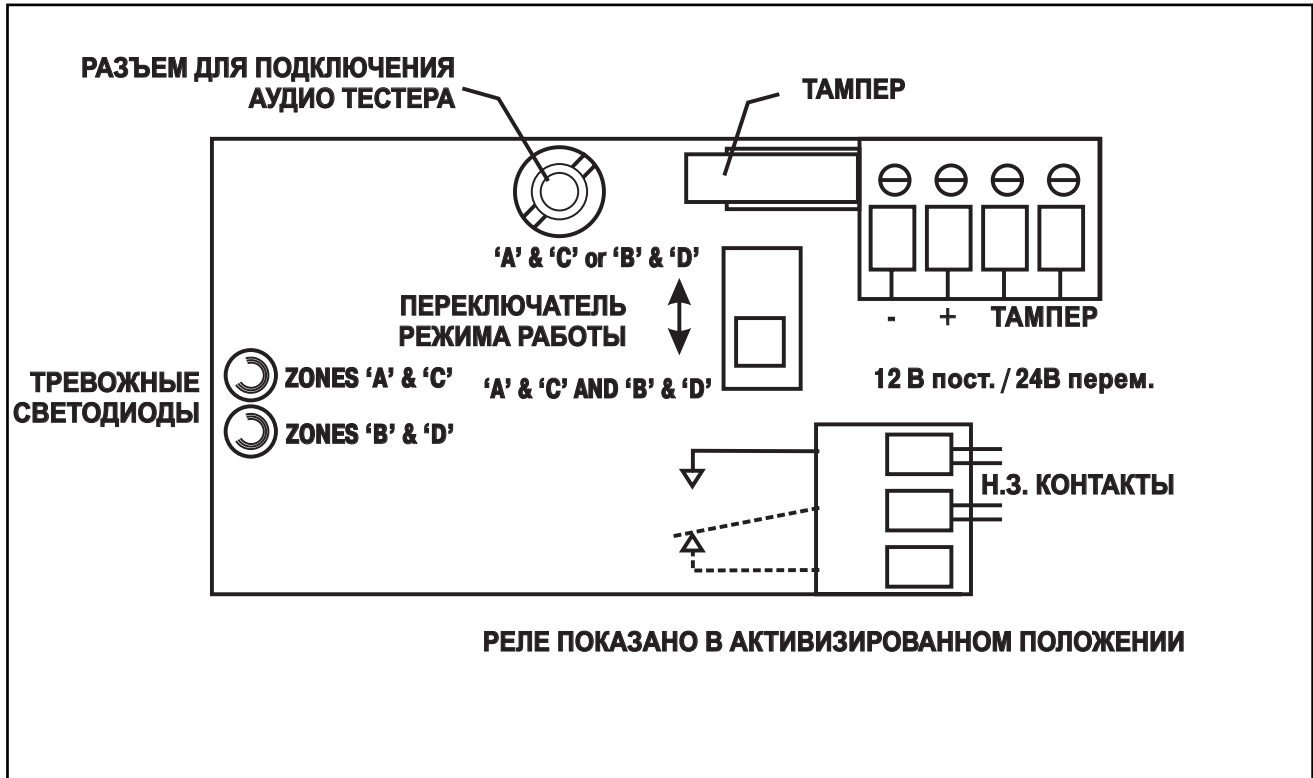
УСТАНОВКА

При установке на рекомендуемой высоте 2,3 м под извещателем образуется мертвая зона до 4-х метров, под которой нарушитель может пройти незамеченным.

При выборе места установки помните, что ВСЕ пассивные ИК извещатели работают эффективнее при движении объекта поперек зоны детекции. Эффективность обнаружения может снизиться до 30%, если объект движется вдоль рабочей зоны извещателя.

Монтируйте извещатель на надежное основание (кирпичная стена, бетон), используя все 4 винта.

СОЕДИНИТЕЛЬНЫЕ КЛЕММЫ И ОРГАНЫ УПРАВЛЕНИЯ



Для уличной установки рекомендуется использовать кабель с металлической оплеткой.

При прокладке проводов на длинные дистанции удостоверьтесь, что сопротивление проводов на пару не превышает 20 Ом (10 Ом на кабель). Падение напряжения между источником питания и извещателем не должно превышать 0,5 В. При этом напряжение на клеммах извещателя не должно быть менее 11 В.

Для моделей с внутренним обогревом ('Н' версии) потребление извещателей составляет 250 мА (0,25 А) при расчете сопротивления проводов не более 4 Ом (2 Ом на кабель).

При использовании кабеля с экранированной оплеткой удостоверьтесь, что экран подключен к отрицательной клемме.

ПРИМЕЧАНИЕ: металлический корпус и кронштейн соединены с отрицательной клеммой, заземляя тем самым извещатель.

Переключатель режима работы '&'/'OR' (см. Рис. 4) в большинстве случаев должен быть переключен в нижнее положение. Это рекомендуемая установка при установке извещателя на улице, особенно при неблагоприятных условиях работы (падающие листья, животные, ...). При таком режиме работы для переключения тревожного реле должны быть активизированы одновременно 2 канала в течении 10 сек. (режим работы '&').

При установке извещателя внутри помещения, а также на объектах, где необходим повышенный уровень безопасности переключатель должен быть установлен в верхнее положение. В этом случае сработка тревожного реле произойдет при активизации любого из двух каналов (режим работы 'OR').

Проверьте все соединения при подключении питания к извещателю.

ПЕРЕД РЕГУЛИРОВКОЙ

Подав питание, проверьте, не перепутана ли полярность, и что величина питающего напряжения — 11~16В пост. тока (12~16В для моделей с внутренним обогревом ('Н' версии)). При наличии осциллографа, удостоверьтесь, что размах амплитуды не превышает 0.3 Вр/р.

Во время разогрева извещателя может происходить сработка тревожного реле.

Подождите не менее 1 мин. перед тем, как начать тестирование извещателя.

Переведите переключатель режима работы в верхнее положение ('A OR B').

Если в пределах рабочей зоны извещателя не происходит движение объектов детекции, СИД не должен загораться и тревожное реле не должно быть активизировано (на реле подано напряжение). При наличии движения в пределах рабочей зоны загорается СИД, а реле переходит в тревожное состояние (с реле снимается напряжение, переводя контакты в другое состояние).

При прекращении движения в пределах рабочей зоны извещателя тревожное реле должно вернуться в исходное состояние в пределах 10 сек.

При использовании аудио тестера подключите штекер к разъему на корпусе извещателя и установите переключку аудио тестера в положение REDWALL. При отсутствии движения в пределах рабочей зоны извещателя аудио тестер не должен менять тональности. Движение объектов детекции должно приводить аудио тестер к смене тонового сигнала. При сработке извещателя тоновый сигнал аудио тестера должен меняться кардинальным образом с повышением частоты. Когда извещатель возвращается в исходное состояние, тональность аудио тестера возвращается на низкие частоты. Если при активизации извещателя не происходит смены тонового сигнала, удостоверьтесь, что штекер аудио тестера вставлен полностью в разъем извещателя.

ВЫРАВНИВАНИЕ

Крышка извещателя может служить как инструмент начального (грубого) выравнивания. Поверхность крышки должна проходить параллельно поверхности земли. Если земля находится под уклоном, крышка также должна находиться под уклоном.

Точное выравнивание необходимо для обеспечения корректной работы устройства. Поворот головки извещателя приведет к отклонению диаграммы почти на 1 м. **Если извещатель не срабатывает на движение, происходящее в конце зоны детекции, то наверняка это вызвано неточной регулировкой рабочей зоны. В этом случае либо лучи проходят над объектом детекции, либо не доходят до объекта, 'упираясь' в землю.**

ИСПОЛЬЗОВАНИЕ АУДИО ТЕСТЕРА НА ДВИЖЕНИЕ LRP 1020

LRP 1020 генерирует аудио сигнал различной тональности в зависимости от напряжения. Изменение тональности происходит при пересечении объектом детекции рабочей зоны извещателя. В случае сработки извещателя (перехода тревожного реле в тревожное состояние) происходит мгновенное изменение тонового сигнала. При работе с аудио тестером требуется немного практики для того, чтобы правильно определять границы рабочей зоны извещателя, а также определять сработку извещателя по звуковым сигналам. В извещателях серии LRP 3020 / 4010 / 404 имеются 2 сдвоенных пирозлемента, заключенные в один корпус. Для повышения эффективности выравнивания тесты на движение должны производиться двумя инсталляторами. Один из них пересекает зону детекции, а другой - отслеживает состояние извещателя по индикаторам состояния и звуковым сигналам аудиотестера.

В извещателях серии LRP используется 2-х канальная система обработки. Поскольку выходы штекера аудио тестера подсоединены к одному из каналов, невозможно отследить изменения одновременно двух каналов с помощью аудио тестера. Поэтому флуктуации тонового сигнала могут отличаться на момент сработки извещателя (в зависимости от направления объекта детекции).

Когда выравнивание закончено, проверьте надежность крепления извещателя с монтажной основой (само основание должно быть также надежно закреплено). Проверьте резиновую прокладку в местах подхода проводов внутрь корпуса извещателя. Установите переключатель работы извещателя в нижнее положение (положение 'A AND B').

Помните, если переключатель работы извещателя находится в нижнем положении, то для сработки извещателя необходима активизация двух каналов в течение 10 сек.

В некоторых странах, где возможны чрезмерное выпадение осадков, а также резкой смене температур, необходимо позаботиться о дополнительной защите извещателей при помощи аксессуаров (козырьки от дождя, солнца, пыли).

ПРОВОДКА

Хотя все компоненты извещателя покрыты водонепроницаемым слоем, после подключения проводов рекомендуется нанести силиконовый спрей с помощью распылителя на клеммы, а также на провода в места подключения к клеммам. **НЕ РАСПЫЛЯЙТЕ ВОДОНЕПРОНИЦАЕМЫЙ СЛОЙ НА ГОЛОВКУ ИЗВЕЩАТЕЛЯ.**

Вскрытие крышки извещателя должно приводить к сработке тампера.

ОБСЛУЖИВАНИЕ

В дополнение к проведению регулярных тестов на движение проверяйте также прочность крепления извещателя к монтажному основанию. Периодичность таких проверок зависит от окружающих условий и места установки. В любом случае проверка должна проводиться не менее 2-х раз в год. Откройте крышку извещателя и удостоверьтесь в отсутствии воды, насекомых и грязи, а также образования коррозии и плесени внутри контрольного блока.

Головка извещателя надежно загерметизирована. Категорически воспрещается производить попытки ее вскрытия.

ПРИНЦИП РАБОТЫ

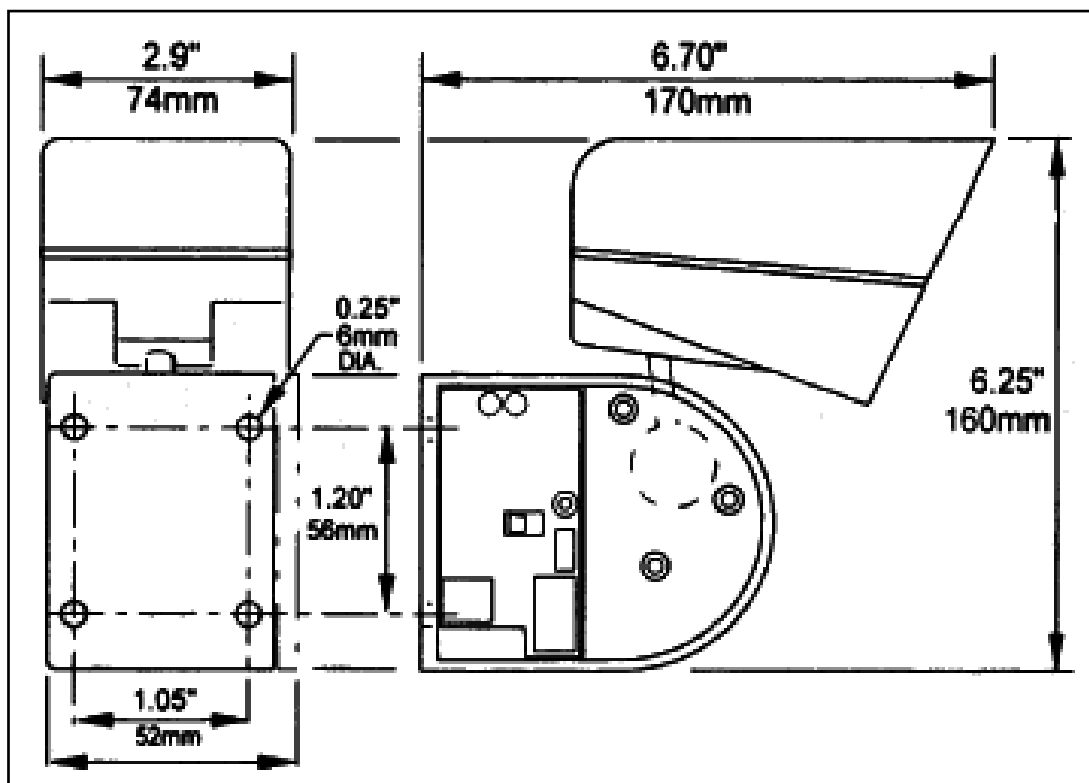
Принцип работы пассивных ИК извещателей основан на выявлении разницы температур между движущимся объектом детекции и фоном окружающей среды в нижнем спектре ИК излучения. Если разница температур между объектом и окружающим фоном велика (человек на фоне низкой температуры окружающей среды), то также велико изменение энергии. В этом случае генерируется тревожный сигнал при высоком изменении энергии. Наоборот, при низкой разнице температур (человек в плотной одежде в жаркое время года) необходимо сгенерировать тревожный сигнал при небольшом изменении энергии. Поэтому основная задача извещателей - изменение порогового значения генерации тревоги в зависимости от температуры окружающего фона, а также температуры, размера, скорости и направления движения объекта детекции.

Извещатели серии LRP 3020 разработаны и протестированы на обнаружение объектов детекции на расстояние до 30 м. Длина рабочей зоны извещателей серии LRP 4010 и LRP 404 — 40 м. В некоторых случаях в зависимости от условий окружающей среды диапазон детекции может увеличиться. А в некоторых (как правило, при высокой температуре окружающей среды) — уменьшиться.

ЛОЖНЫЕ СРАБАТЫВАНИЯ

Извещатели серии LRP 3020 / 4010 / 404 защищены от воздействия внешних помех, способных привести к нежелательной сработке тревожного реле. Металлический корпус препятствует появлению внезапных температурных изменений. Светлая окраска уменьшает нагрев корпуса, а усовершенствованная герметизация создает оптимальные условия для работы пироэлектрических элементов. Наиболее вероятными причинами появления ложных срабатываний может служить крупные животные, такие как крупные собаки, лисы. Животные меньшего размера, такие как кролики, кошки, как правило, не вызывают проблем, поскольку они генерируют относительно слабый сигнал. Другими источниками ложных срабатываний могут явиться листва, находящаяся в пределах рабочей зоны извещателя, а также ненадежное крепление устройства с монтажной поверхностью.

РАЗМЕРЫ



Модель	LRP 3020	LRP 3020H	LRP 3020 24V	LRP 3020 24VH
Питание	12 В пост.	12 В пост.	24 В перем.	24 В перем.
Потребление	25 мА	200 мА	25 мА	116 мА
Площадь детекции	30 × 20м			
Количество зон детекции	48			
Тревожный выход	Н.З./Н.О. контакты, 30В 1А			
Тампер	Н.З. , 30В 1А			
Тесты на движение	визуальная (при помощи 2-х СИД)/тоновая (при использовании LRP 1020)			
Рабочая температура	-10°C ~+50°C	-40°C ~+50°C	-10°C~+50°C	-40°C ~+50°C
Вес	500 г			
Класс защиты	IP65			
Цвет	Белый			

Модель	LRP 4010	LRP 4010 H	LRP 4010 24V	LRP 4010 24VH
Питание	12 В пост.	12 В пост.	24 В перем.	24 В перем.
Потребление	25 мА	200 мА	25 мА	116 мА
Площадь детекции	40 × 10м			
Количество зон детекции	16			
Тревожный выход	Н.З./Н.О. контакты, 30В 1А			
Тампер	Н.З. , 30В 1А			
Тесты на движение	визуальная (при помощи 2-х СИД)/тоновая (при использовании LRP 1020)			
Рабочая температура	-10°C ~+50°C	-40°C ~+50°C	-10°C~+50°C	-40°C ~+50°C
Вес	500 г			
Класс защиты	IP65			
Цвет	Белый			

Модель	LRP 404	LRP 404 H	LRP 404 24V	LRP 404 24VH
Питание	12 В пост.	12 В пост.	24 В перем.	24 В перем.
Потребление	25 мА	200 мА	25 мА	116 мА
Площадь детекции	40 × 4м			
Количество зон детекции	16			
Тревожный выход	Н.З./Н.О. контакты, 30В 1А			
Тампер	Н.З., 30В 1А			
Тесты на движение	визуальная (при помощи 2-х СИД)/тоновая (при использовании LRP 1020)			
Рабочая температура	-10°C ~+50°C	-40°C ~+50°C	-10°C~+50°C	-40°C ~+50°C
Вес	500 г			
Класс защиты	IP65			
Цвет	Белый			

АКСЕССУАРЫ

- LRP 105 Релейный модуль для управления светом или другими мощными потребителями до 1200 Вт при срабатывании извещателя. Снабжен светочувствительным сенсором для работы в определенное время суток, а также таймером для изменения времени продолжительности коммутации нагрузки.
- LRP 1020 Аудио тестер на движение.

Извещатели серии REDWALL® входят в линейку следующего охранного оборудования:

REDWALL® 100Q	извещатели шторного типа 100×3 м.
MEGARED® 180Q	извещатели шторного типа на сверхдлинные дистанции 180×4 м.
REDWIDE® 5030	широкоугольные извещатели 50×30 м.
REDNET®	активные ИК лучевые барьеры.
VIDESWITCH	Модуль для передачи тревожных сообщений по коаксиальному кабелю.

