



LTC 0610 Цветные камеры DinionXF



- ▶ **Технология 15-битовой цифровой обработки сигнала**
- ▶ **Функция XF-Dynamic**
- ▶ **Связь стандарта Bilinx**
- ▶ **Функция NightSense**
- ▶ **Установка выдержки по умолчанию**
- ▶ **Мастер настройки объектива**
- ▶ **Автонастройка уровня черного**
- ▶ **Видеодетектор движения**
- ▶ **Разрешение 540 ТВЛ**

Высококачественные цифровые цветные камеры ПЗС формата 1/2" серии LTC 0610 предлагают непревзойденное качество изображения даже в самых сложных условиях освещенности и наблюдения. Основанные на уникальной технологии 15-битовой цифровой обработки видеосигнала и использующие технологию XF-Dynamic, эти камеры обеспечивают отличную чувствительность с расширенным динамическим диапазоном. Благодаря лучшим ПЗС-матрицам формата 1/2", усовершенствованной предварительной обработке в сочетании со знаменитой технологией цифровой обработки видеосигнала Dinion эти камеры достигают необычайной чувствительности, предлагая отличное качество цветных изображений в условиях плохой освещенности и более высокую контрастность при дневном свете.

Интеллектуальные алгоритмы баланса белого в сочетании с функцией стабилизации баланса белого и полностью ручным режимом настройки баланса обеспечивают наиболее точную цветопередачу. Все камеры Dinion поставляются готовыми к работе. Просто подключите кабель, наведите объектив на резкость и подключите питание - изображения оптимального качества практически при любых условиях наблюдения вам обеспечены! Настройка заднего фокуса и подключение питания производятся без инструментов.

В особо сложных ситуациях, когда требуется точная настройка или специальные установки, параметры камеры можно установить индивидуально с помощью экранного меню и кнопок управления на боковой панели камеры. Кроме того, автоматическое определение типа объектива облегчает установку камеры, а использование мастера настройки объектива гарантирует точную регулировку (заднего) фокуса для получения отличных резких изображений в любых условиях наблюдения.

Функции

Технология XF-Dynamic

Технология XF-Dynamic, представленная в камерах серии LTC 0610, существенно расширяет динамический диапазон. XF-Dynamic автоматически обрабатывает 15-битовый цифровой сигнал высокой точности для оптимальной передачи деталей как в освещенных участках, так и в тени одновременно, увеличивая объем отображаемой информации.

Технология Bilinx

В камерах серии LTC 0610 используется технология Bilinx. Bilinx – технология двусторонней передачи данных в составе видеосигнала, используемая во всех камерах Dinion компании Bosch. Благодаря Bilinx инженеры могут проверить состояние камеры, произвести корректировку параметров настройки и даже обновить

микропрограммное обеспечение с устройств, подсоединенных практически в любом месте видеокабеля. Данная технология сокращает время обслуживания и установки системы, обеспечивает более точное задание и корректировку параметров настройки, а также улучшает рабочие характеристики. Кроме того, Bilinx использует традиционный видеокабель для передачи тревожных сигналов и сообщений о текущем состоянии, обеспечивая превосходную информативность и не требуя дополнительных операций по установке.

Видеодетектор движения

С помощью встроенного видеодетектора движения можно выбрать четыре полностью программируемые области (макс.) с пороговыми значениями, заданными для каждой из них. Глобальный детектор изменения сцены сводит до минимума количество ложных сигналов, вызываемых внезапными изменениями условий освещенности, например, включением и выключением внутреннего или охранного освещения. Когда обнаруживается движение, выходное реле может быть замкнуто, помимо этого сигнал тревоги передается через Bilinx вместе с видеосигналом.

Автонастройка уровня черного

Автонастройка уровня черного увеличивает контрастность путем удаления с изображения бликов, а также при снижении контрастности из-за тумана или дымки.

Установка затвора по умолчанию

При наблюдении движущихся объектов требуется короткая выдержка. При короткой выдержке для поддержания уровня видеосигнала требуется увеличение диафрагмы или увеличение усиления. Чувствительность камеры ограничивается при использовании короткой выдержки. Установка затвора по умолчанию для LTC 0610 дает лучший результат в любых условиях. При достаточной освещенности используется короткая выдержка, а при снижении освещенности и исчерпании возможностей других настроек устанавливается стандартное время выдержки, поддерживающее превосходную чувствительность камеры.

Компенсация фоновой засветки (BLC)

Благодаря полностью программируемой области компенсации и регулируемому уровню компенсации камера может быть легко настроена даже для наблюдения в таких сложных участках, как вход с улицы.

Мастер настройки объектива

В камерах серии LTC 0610 тип устанавливаемого объектива определяется автоматически. Мастер настройки объектива наведет объектив на резкость при минимальной диафрагме, что гарантирует резкость изображения и днем, и ночью. Специальных инструментов и фильтров не требуется.

Программируемые режимы

Камера поддерживает три независимых режима работы. Эти режимы, предварительно заданные в камере, подходят для обычных областей применения, а также могут настраиваться в зависимости от конкретных условий. Переключение режимов выполняется просто - через Bilinx или через вход внешнего тревожного сигнала.

Функция NightSense

Камеры серии LTC0610 оснащены ночным режимом NightSense. Благодаря ему чувствительность в монохромном режиме увеличивается на 9 дБ. Режим NightSense включается автоматически в условиях плохой освещенности или удаленно посредством Bilinx.

Повышение чувствительности

Эффективная чувствительность значительно повышается в результате увеличения времени накопления заряда на ПЗС-матрице до 10 раз. Функция особенно полезна при отсутствии искусственного освещения, когда, например, свет исходит только от луны, звезд и рассеянного излучения.

Сертификаты и согласования

Электромагнитная совместимость

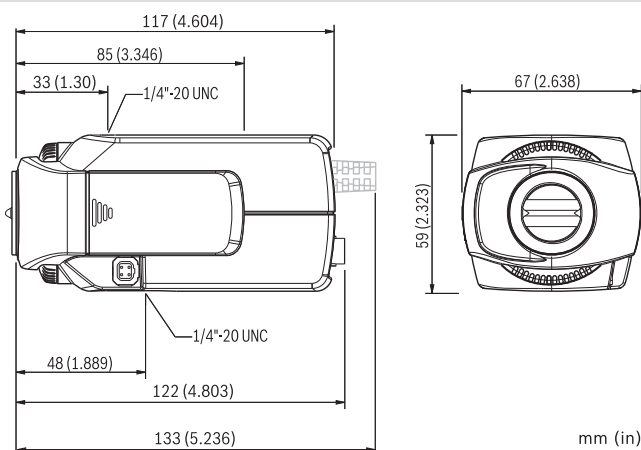
Излучение	EN55022, класс В, стандарт FCC, класс В, часть 15
Помехоустойчивость	Системы оповещения EN50130-4, часть 4
Вибростойкость	Камера с объективом весом 500 г в соответствии с IEC60068-2-27

Безопасность

LTC 0610/11 и LTC 0610/51: EN60065

LTC 0610/21 и LTC 0610/61: UL6500, cUL CAN/CSA E60065-00

Замечания по установке/конфигурации



Размеры в мм (дюймах)

Состав изделия

Количество	Компоненты
1	Цветная камера Dinion ^{XF} серии LTC 0610
1	Запасной 4-контактный разъем для подключения объектива
	Объектив не входит в комплект

Техническое описание

Электрические характеристики

№ модели	Номинальное напряжение	
LTC 0610/11	12 – 28 В перем. тока	45–65 Гц
	11 – 39 В пост. тока	
LTC 0610/21	12 – 28 В перем. тока	45–65 Гц
	11 – 39 В пост. тока	
LTC 0610/51	85 – 265 В перем. тока	45–65 Гц
LTC 0610/61	85 – 265 В перем. тока	45–65 Гц
Потребляемая мощность	4 Вт	
Матрица	ПЗС со строчным переносом, 1/2" Формат изображения	

Кол-во активных пикселей

Модели PAL	752 (гор.) x 582 (вер.) пикселей
Модели NTSC	768 (гор.) x 492 (вер.) пикселей

Чувствительность (3200 К)

Чувствительность (полноформатное видео) ¹⁾	1,4 люкс (0,14 фк)
Чувствительность 50IRE ¹⁾	0,35 лк / 0,14 лк (режим NightSense) / (0,035 фк / 0,014 фк (режим NightSense))
Минимальная освещенность ¹⁾	0,18 лк / 0,08 лк (режим NightSense) / (0,018 фк / 0,008 фк (режим NightSense))
Минимальная освещенность в режиме повышенной чувствительности	0,018 лк / 0,008 лк (режим NightSense) / (0,0018 фк / 0,0008 фк (режим NightSense))
Горизонтальное разрешение	540 ТВЛ
Соотношение сигнал-шум	> 50 дБ
Видео выход	1В, 75 Ом
Выход Y/C	Сигнал яркости (Y): 1 В / сигнал цветности (C): 0,3 В
Синхронизация	Внутренняя, по сети питания, внешняя (HV-lock) и общая (со вспышкой)
Затвор	Автоматический (от 1/60 (1/50) до 1/500 000), фиксированный, без мелькания или по умолчанию
Режим Night Sense:	Авто, Принудит., Выкл.
Повышение чувствительности	Выкл., Автоповышение непрерывно до 10x
Автонастройка уровня черного	Выбор: Вкл., Выкл.
Динамический диапазон	Расширение динамического диапазона 32x зон
Динамическое подавление шума	Выбор: Авто, Выкл.
Контур	Выбор уровня контрастности
Компенсация фоновой засветки	Выбор: Выкл., по площади и по уровню
Усиление	Автоматическое (можно выбрать максимальный уровень до 28 дБ) или фиксированный уровень по выбору
Крепление объектива	C и CS
Баланс белого	Автоматический (2500 - 10000 К), на удержании, ручная настройка
Определение движущегося объекта (VMD)	4 области, настраиваемая чувствительность
Выходное реле	Видеодетектор движения или Bilinx
Вход сигнализации (TTL)	Переключение профилей, номин. напряжение +5 В, +40 В пост. тока (макс.)

**Чувствительность
(3200 К)**

Выходное реле сигнализации	Макс. 30 В перем. тока или +40 В пост. тока, макс. 0,5 А непрерывно, 10 В·А
Вход внешней синхронизации	Выбор: 75 Ом или высокоимпедансный
Кабельная компенсация	До 1000 м коаксиального кабеля без внешних усилителей (сочетание автоматической настройки и связи по коаксиальному кабелю)
Идентификатор камеры	Редактируемая строка из 16 символов, настраиваемое положение
Типы объективов	Автоопределение типа диафрагмы: управляемая вручную, сигналом пост. тока (DC) или видеосигналом (Video) с временным отключением привода диафрагмы пост. тока: макс. 50 мА, непрерывный режим Диафрагма, управляемая видеосигналом (Video): 11,5 ± 0,5 В пост. тока, макс. 50 мА, непрерывный режим
Дистанционное управление	Двухнаправленная связь по коаксиальному кабелю 1) F/1.2, коэффициент отражения объекта 89%, повышение чувствительности выключено
Механические	
Размеры (В x Ш x Д)	59 x 67 x 122 мм без объектива
Вес	450 г без объектива
Крепление треноги	Снизу (изолированно) и сверху болтами с резьбой UNC 1/4"-20
Управление	Посредством экранного меню с помощью функциональных клавиш
Условия эксплуатации	
Рабочая температура	от -20 °C до +50 °C
Температура хранения	От -25 °C до +70 °C
Рабочая влажность	20% - 93%
Влажность при хранении	до 98%

Информация для заказа

LTC 0610/11 Цветная камера DinionXF	LTC0610/11
Формат 1/2 дюйма, высшего класса, разрешение 540 ТВЛ, PAL, DSP, 12 – 28 В перем. тока/11 – 39 В пост. тока, 50 Гц	
Цветная камера DinionXF серии LTC 0610/21	LTC0610/21
Формат 1/2 дюйма, высшего класса, разрешение 540 ТВЛ, NTSC, DSP, 12 – 28 В перем. тока/11 – 39 В пост. тока, 60 Гц	
Цветная камера DinionXF серии LTC 0610/51	LTC0610/51
Формат 1/2 дюйма, высшего класса, разрешение 540 ТВЛ, PAL, DSP, 85 – 265 В перем. тока, 50 Гц	
Цветная камера DinionXF серии LTC 0610/61	LTC0610/61
Формат 1/2 дюйма, высшего класса, разрешение 540 ТВЛ, NTSC, DSP, 85 – 265 В перем. тока, 60 Гц	
Дополнительные аксессуары	
Варифокальный объектив LTC 3264/30	LTC3264/30
1/2", 4,5 – 10 мм, диафрагма, управляемая сигналом пост. тока (DC), CS-крепление, F1,6-360, 4-контактный разъем	
Варифокальный объектив LTC 3274/41	LTC3274/41
формат 1/2 дюйма, 7,5 – 75 мм, диафрагма, управляемая сигналом пост. тока (DC), C-крепление, F1,7-360, 4-контактный разъем	
Трансфокатор LTC 3283/20	LTC3283/20
1/2", 8,0 – 48 мм, диафрагма, управляемая видеосигналом, CS-крепление F1,4-360, 4-контактный разъем	
Источник питания TC120PS	TC120PS
110-120 В перем. тока/15 В пост. тока, 50/60 Гц, 300 мА	
Источник питания TC220PS	TC220PS
230 В перем. тока/12 В пост. тока, 50 Гц, 10 ВА	
TC220PSX-24 Источник питания	TC220PSX-24
230 В перем. тока/20 В пост. тока, 50 Гц, 20 ВА	
Источник питания TC 1334	TC1334
120 В перем. тока/24 В пост. тока, 60 Гц, 30 ВА	

Вспомогательное оборудование для программного обеспечения

Программное обеспечение для конфигурирования VP-CFGSFT	VP-CFGSFT
для камер, использующих технологию связи Bilinx. Прилагается адаптер VP-USB	

Russia:

Robert Bosch ООО
Security Systems
13/5, Akad. Korolyova str.
129515 Moscow, Russia
Phone: +7 495 937 5361
Fax: +7 495 937 5363
Info.bss@ru.bosch.com
ru.securitysystems@bosch.com
www.bosch.ru

© Robert Bosch ООО 009 | Данные могут изменяться без предварительного уведомления
T1892141835 | Cur: ru-RU, V10, 8 Oct 2009 | Src: en-US, V0, 15 Jan 2009

Represented by