

# Rittal – The System.

Faster – better – worldwide.

## ► Стойка TS IT – Техническая информация



ENCLOSURES

POWER DISTRIBUTION

CLIMATE CONTROL

IT INFRASTRUCTURE

SOFTWARE & SERVICES



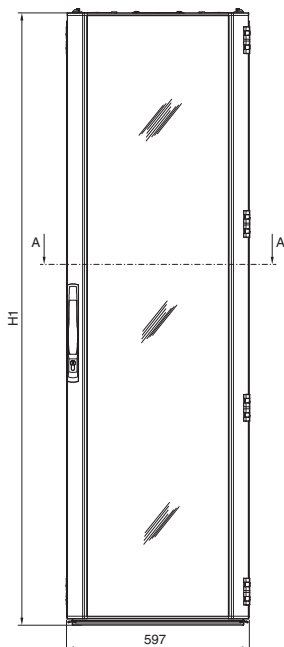
# Техническая информация

## Сетевые/серверные шкафы TS IT

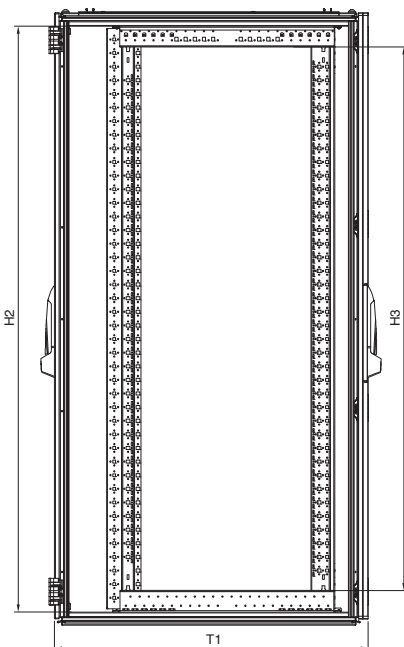
### С обзорной дверью для использования систем контроля микроклимата стойки

Ширина 600 мм Брошюра TS IT, страница 15

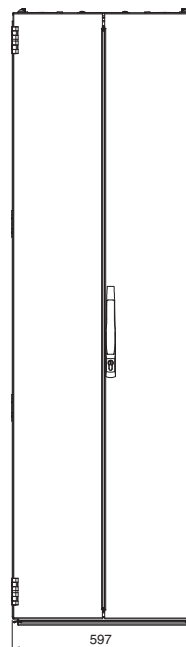
Вид спереди



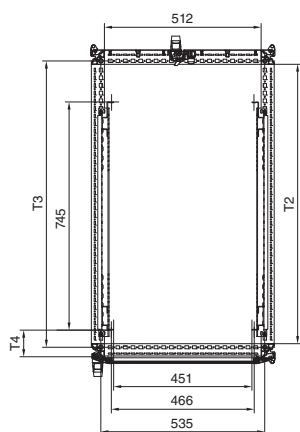
Вид сбоку



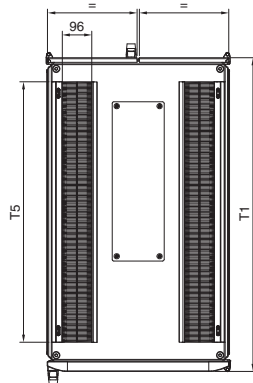
Вид сзади



Разрез А – А



Вид сверху



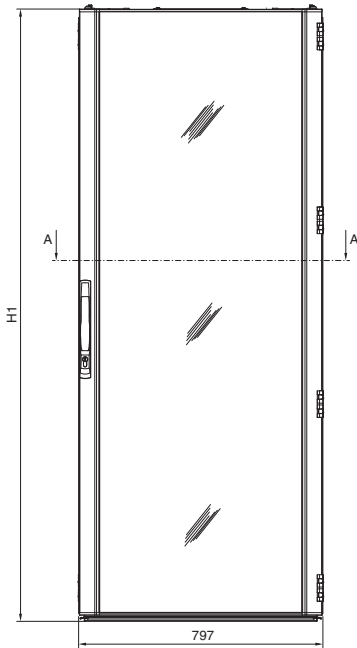
H = Высота  
T = Глубина

Арт. № DK	EB	Высота мм			Глубина мм				
		H1	H2	H3	T1	T2	T3	T4	T5
5508.120	42	1998,5	1912	1774	1024	912	935	87	850
5510.120	42	1998,5	1912	1774	1224	1112	1135	147	1050

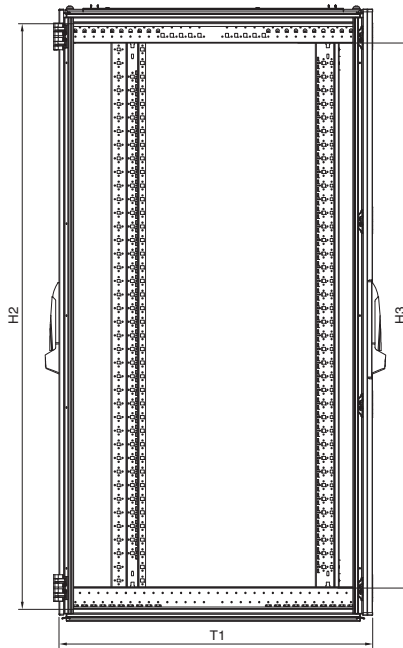
### С обзорной дверью для использования систем контроля микроклимата стойки

Ширина 800 мм Брошюра TS IT, страница 14/15

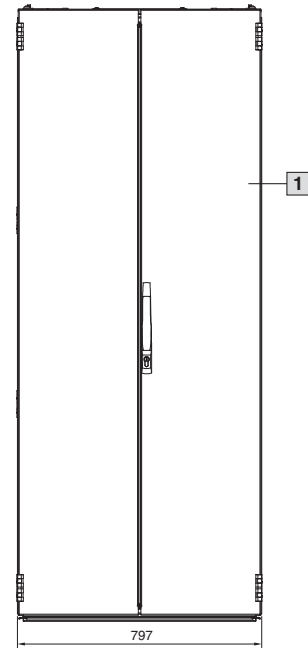
Вид спереди



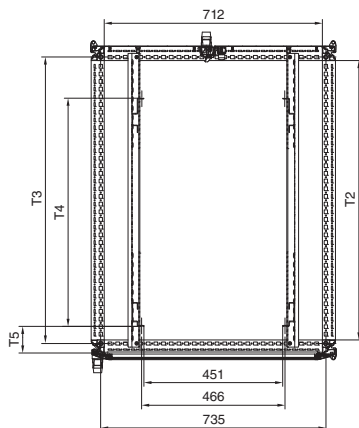
Вид сбоку



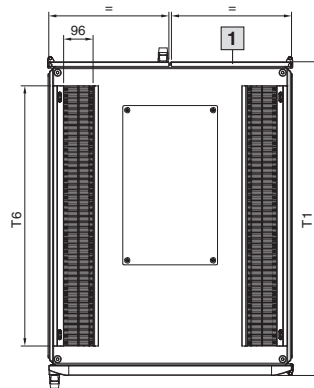
Вид сзади



Разрез А – А

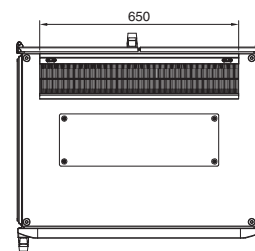


Вид сверху



1 При высоте 1200 мм одностворчатая дверь.

Вид сверху Глубина 600 мм



H = Высота  
T = Глубина

Арт. № DK	EB	Высота мм			Глубина мм					
		H1	H2	H3	T1	T2	T3	T4	T5	T6
5503.120	24	1198,5	1112	974	824	712	735	545	147	650
5504.120	24	1198,5	1112	974	1024	912	935	745	87	850
5505.120	38	1798,5	1712	1574	824	712	735	545	147	650
5506.120	42	1998,5	1912	1774	624	512	535	445	87	650
5507.120	42	1998,5	1912	1774	824	712	735	545	147	650
5509.120	42	1998,5	1912	1774	1024	912	935	745	87	850
5511.120	42	1998,5	1912	1774	1224	1112	1135	745	87	1050
5512.120	47	2198,5	2112	1974	824	712	735	545	147	650

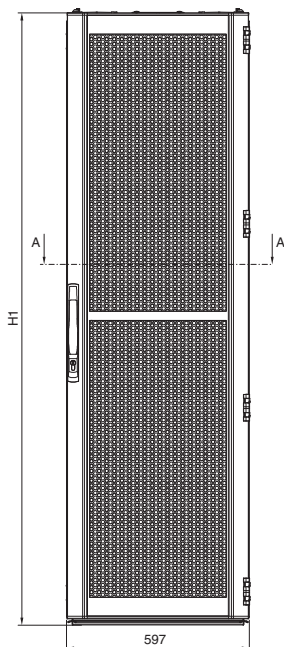
# Техническая информация

## Сетевые/серверные шкафы TS IT

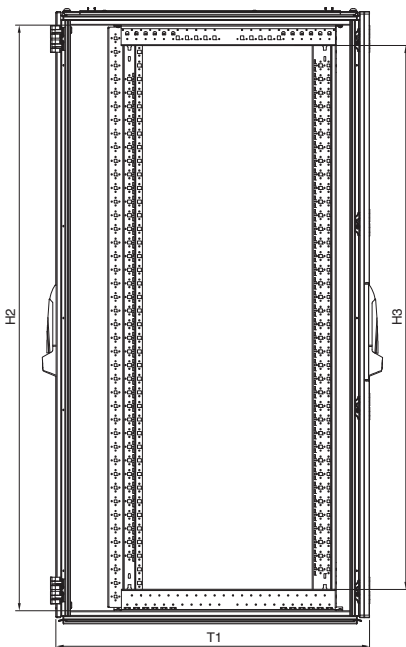
### С вентилируемой дверью для использования систем контроля микроклимата помещения

Ширина 600 мм Брошюра TS IT, страница 16/17

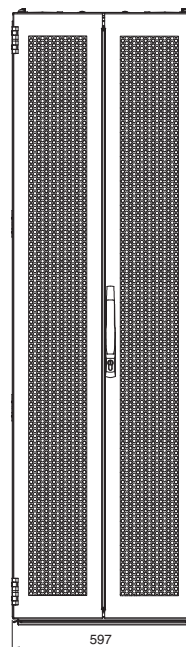
Вид спереди



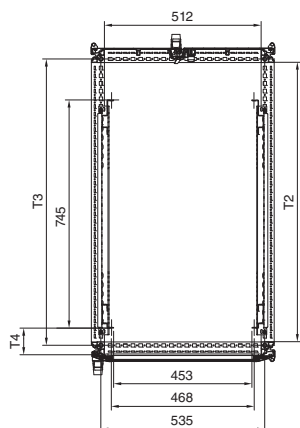
Вид сбоку



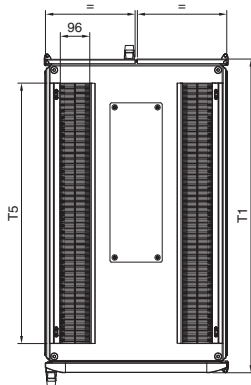
Вид сзади



Разрез А – А



Вид сверху



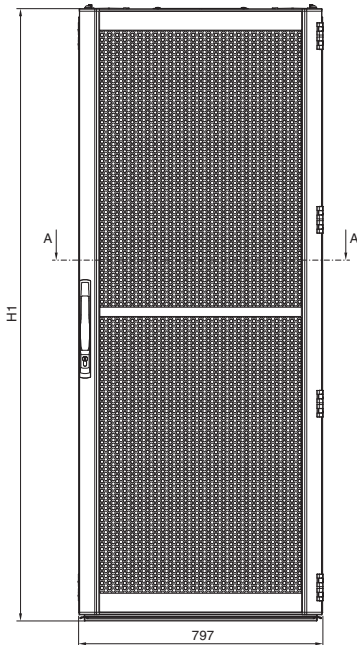
H = Высота  
T = Глубина

Арт. № DK	EB	Высота мм			Глубина мм				
		H1	H2	H3	T1	T2	T3	T4	T5
5508.110	42	1998,5	1912	1774	1024	912	935	87	850
5510.110	42	1998,5	1912	1774	1224	1112	1135	147	1050
5513.110	47	2198,5	2112	1974	1024	912	935	87	850
5515.110	47	2198,5	2112	1974	1224	1112	1135	147	1050

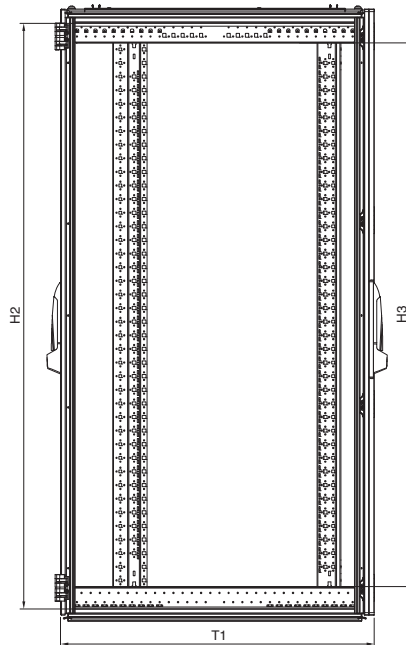
### С вентилируемой дверью для использования систем контроля микроклимата помещения

Ширина 800 мм Брошюра TS IT, страница 16/17

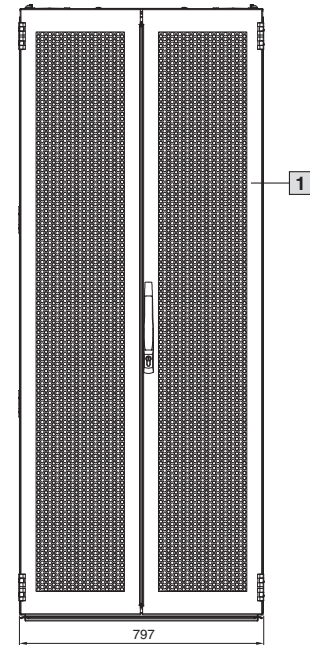
Вид спереди



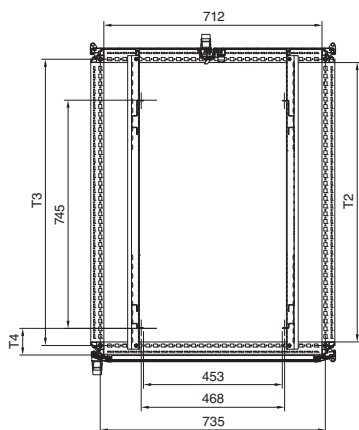
Вид сбоку



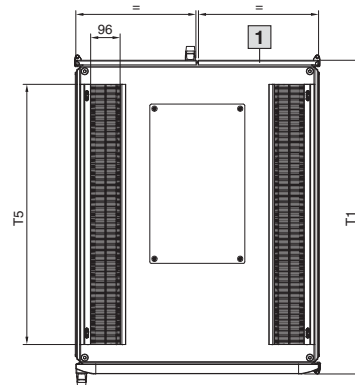
Вид сзади



Разрез А – А



Вид сверху



1 При высоте 1200 мм одностворчатая дверь.

H = Высота  
T = Глубина

Арт. № DK	EB	Высота мм			Глубина мм				
		H1	H2	H3	T1	T2	T3	T4	T5
5504.110	24	1198,5	1112	974	1024	912	935	87	850
5509.110	42	1998,5	1912	1774	1024	912	935	87	850
5511.110	42	1998,5	1912	1774	1224	1112	1135	147	1050
5514.110	47	2198,5	2112	1974	1024	912	935	87	850
5516.110	47	2198,5	2112	1974	1224	1112	1135	147	1050

# Rittal – The System.

---

Faster – better – worldwide.

- Корпуса
- Электрораспределение
- Контроль микроклимата
- IT-инфраструктура
- ПО и сервис

ООО "Риттал"

Россия · 125252 Москва, ул. Авиаконструктора Микояна, 12 (4-й этаж)

Тел +7 (495) 775 02 30 · Факс +7 (495) 775 02 39

E-mail: [info@rittal.ru](mailto:info@rittal.ru) · [www.rittal.ru](http://www.rittal.ru)

ENCLOSURES

POWER DISTRIBUTION

CLIMATE CONTROL

IT INFRASTRUCTURE

SOFTWARE & SERVICES

FRIEDHELM LOH GROUP

