

Интеллектуальный соединитель шлейфа NAK 100 LSN



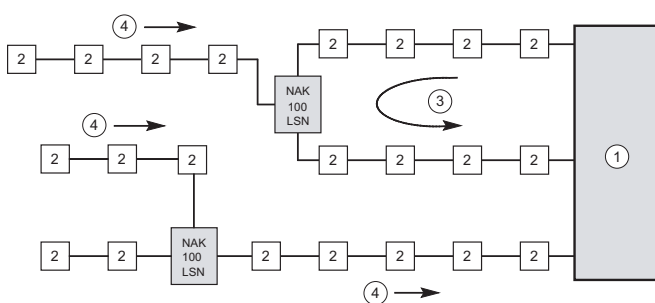
Fire Systems



- Возможно подулучшение до 32 элементов LSN (Локальная сеть безопасности) на шлейф.
- Контроль состояния соединительного шлейфа.

Соединительный шлейф NAK 100 LSN применяется для связи дополнительных ответвляющихся линий с другими элементами LSN (Локальной сети безопасности), с контурами питания.

Анализ системы



Поз.	Назначение
1	Пожарная централь
2	Элемент LSN (Локальной сети безопасности)
3	Контур электрической цепи
4	Ответвление

Функции

Интеллектуальный соединительный шлейф NAK 100 LSN имеет устройство контакта (контакт сигнализации о несанкционированном вмешательстве), который при срабатывании посылает сигнал, который передается и оценивается как отдельные послания.

Состав поставки

Количество. Компоненты

1	Корпус соединителя для установки на поверхности.
1	Плата сопряжения панели NAK 100 LSN
1	Пакет с дополнительными элементами для соединения

Сертификация и разрешения

Идентификационный номер в VdS (Ассоциации индустрии страхования Германии): G 293 018

Замечания по установке/размещению

- Максимум, возможно присоединение до 32 элементов LSN (Локальная сеть безопасности) на ответвление, поэтому VdS (Ассоциации индустрии страхования Германии) не разрешает смешанную установку ручных и автоматических извещателей.

2 | Интеллектуальный соединитель шлейфа NAK 100 LSN

- VdS разрешает установку 10 ручных извещателей на ответвление.
- Питание части LSN (Локальной сети безопасности), присоединенной через соединитель NAK 100 LSN, осуществляется через два провода линии LSN.
- Для осуществления отдельного питания элементов, присоединенных к LSN, может быть пропущена вторая пара проводов.

Технические данные

Соединительный шлейф 100 LSN

Рабочее напряжение	+10 В постоянного тока . . +33 В постоянного тока
Потребляемый ток	2.5 мА
Соединение	контакты для подключения шлейфа или замкнутой цепи
Степень защиты по Европейскому стандарту EN 60529	IP 30
Класс окружающей среды EN 54 T2	I
Климат помещения	DIN 40040 R14
Допустимый температурный режим работы	0 °C . . +50 °C
Корпус	
- материал	пластик, марка ABS (компания Terluran)
- цвет	Светло-серый, RAL 9002
Размеры (W x H x D) (Ширина x Высота x Расстояние)	100 x 135 x 35,7 мм
Вес	приблизительно 140 г.

Информация о заказе

Соединительный шлейф NAK 100 LSN 664998117754

Системы безопасности Bosch

Для получения дополнительной информации посетите сайт:

www.boschsecuritysystems.com

BOSCH