

# Камера DINION Capture 7000

www.bosch.ru



**BOSCH**

Разработано для жизни



- ▶ Технология DINION 2X обеспечивает четкие, достоверные и точные изображения номерных знаков
- ▶ Система формирования изображений при ночной съемке обеспечивает круглосуточную эффективность и устраняет блики от автомобильных фар
- ▶ Расширенная компенсация внешнего освещения минимизирует передержку изображений номерных знаков, для того чтобы повысить точность автоматического распознавания номерных знаков
- ▶ Настраиваемые режимы обработки изображения позволяют настраивать региональные особенности номерных знаков
- ▶ Обзорная камера для идентификации транспортных средств

Камера DINION Capture 7000 — это специальная камера, предназначенная для получения достоверных высококачественных изображений автомобильных номерных знаков. Камера идеально подходит для мониторинга автостоянок, общественных зон и контроля доступа транспортных средств.

Камера DINION Capture 7000 позволяет избежать проблем, возникающих при использовании обычных камер видеонаблюдения для идентификации автомобилей и автоматического распознавания автомобильных номерных знаков. Система формирования изображений при ночной съемке выдает ИК-импульс, одновременно фильтруя видимый свет, чтобы получить четкие изображения номерных знаков в полной темноте, исключив отрицательное влияние бликов от автомобильных фар.

Расширенная компенсация внешнего освещения минимизирует передержку изображений номерных знаков из-за солнечного света, чтобы обеспечить более точное автоматическое распознавание номерных знаков. Настраиваемые режимы обработки изображения позволяют точно настраивать камеру для определенных функций или алгоритмов распознавания номерных знаков. Кроме того, обзорная камера дает полное изображение транспортного средства в дополнение к изображению номерного знака для успешной идентификации транспортного средства.

## Обзор системы

В модели DINION Capture 7000 используются короткие импульсы ИК-подсветки высокой интенсивности для получения кристально четкого изображения номерных знаков, минимизируя при этом влияние окружающего освещения.

Автоматическое переключение режимов можно использовать для предотвращения засветки изображения номерного знака (например, когда солнце находится за камерой).

В камере для распознавания номерных знаков и в обзорной камере используются ПЗС-датчики 1/3" с широким динамическим диапазоном и усовершенствованная (20-битная) цифровая обработка сигнала, что обеспечивает исключительное качество изображения. Высокоточный 20-битный цифровой сигнал обрабатывается автоматически, что позволяет разглядеть детали как на хорошо освещенных, так и на темных участках сцены.

### Сертификаты и согласования

Электромагнитная совместимость	
• Излучение	EN 55022 класс A Стандарт FCC, Часть 15, класс A
• Помехоустойчивость	EN 50130-4
Безопасность	EN 60065 UL 60065 CAN/CSA E60065
Вибростойкость	EN 60068-2-6, EN 60068-2-64
Ударопрочность	EN 60068-2-27

### Замечания по установке/конфигурации

#### Таблица для выбора камер

##### Диапазоны на основе распознавания:

Номерные знаки размером около 520 x 115 мм, системы стандарта PAL (VER-D2Rx-1)

Номерные знаки размером около 304 x 152 мм, системы стандарта NTSC (VER-D2Rx-2)

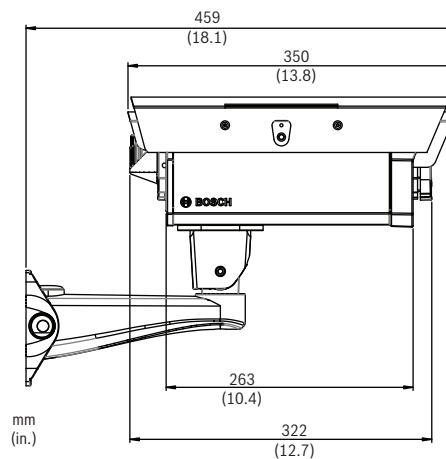
##### Зона обзора на оптимальной дистанции распознавания:

2,8 x 2,1 м (системы стандарта PAL)

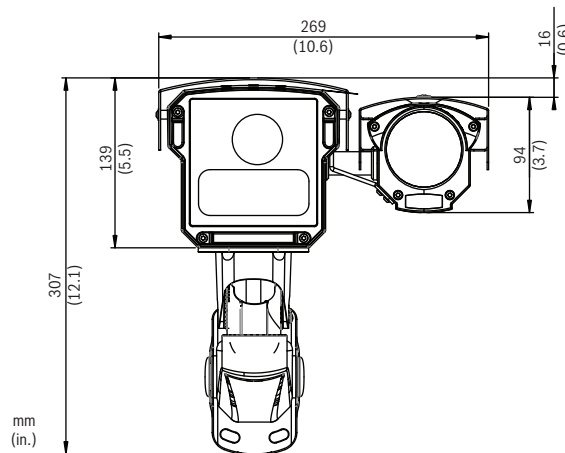
2,0 x 1,5 м (системы стандарта NTSC)

Модель	Диапазон распознавания	Оптимальная дистанция	HFOV	VFOV
VER-D2R1-1	3,8–6,4 м	4,9 м	31,9°	24,2°
VER-D2R1-2			23,0°	17,3°
VER-D2R2-1	5,5–9,1 м	7,1 м	22,3°	16,8°
VER-D2R2-2			16,0°	12,0°
VER-D2R3-1	7,9–13,7 м	10,2 м	15,6°	11,8°
VER-D2R3-2			11,1°	8,3°
VER-D2R4-1	11,3–19,5 м	14,8 м	10,8°	8,1°
VER-D2R4-2			7,7°	5,8°

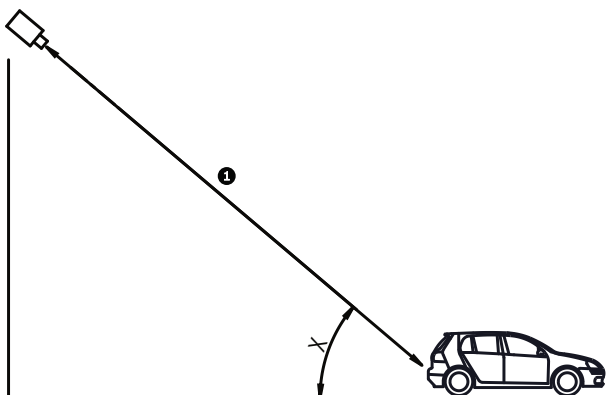
VER-D2R5-1	16,5–28,0 м	21,3 м	7,5°	5,6°
VER-D2R5-2			5,3°	4,0°



Камера DINION Capture 7000, вид сбоку

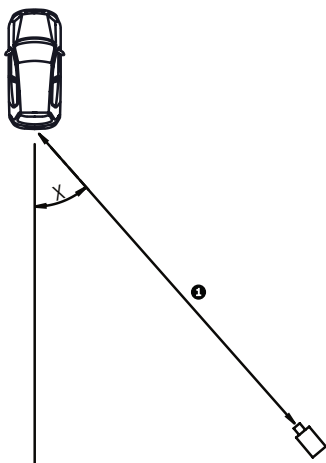


Камера DINION Capture 7000, вид спереди



Рекомендованный угол вертикальной установки

X	Угол вертикальной установки <ul style="list-style-type: none"> <li>• <math>\leq 40^\circ</math> для скоростей движения до 160 км/ч или</li> <li>• <math>\leq 30^\circ</math> для скоростей движения до 225 км/ч</li> </ul>
1	Диапазон распознавания



Рекомендованный угол горизонтальной установки

X	Угол горизонтальной установки <ul style="list-style-type: none"> <li>• <math>\leq \pm 40^\circ</math> для скоростей движения до 160 км/ч или</li> <li>• <math>\leq \pm 30^\circ</math> для скоростей движения до 225 км/ч</li> </ul>
1	Диапазон распознавания

### Состав изделия

Количество	Описание
1	
1	Шестигранный ключ 3 мм
1	Шестигранный ключ 5 мм
1	Монтажный шаблон
1	Печатное руководство

### Техническое описание

#### Камера для распознавания автомобильных номеров

#### Обзорная камера

Матрица	
Тип	ПЗС-матрица 1/3", расширенный динамический диапазон, функция Dual Shutter
Активные пиксели (PAL)	752 x 582
Активные пиксели (NTSC)	768 x 494

**Чувствительность** (3200 К, коэффициент отражения наблюдаемой сцены 89%, F1,2)

	Полноформатное видео (100 IRE)	Полезное изображение (50 IRE)	Полезное изображение (30 IRE)
Цвет	2,4 люкс	0,47 люкс	0,15 люкс
Цвет + SensUp 10x	0,24 люкс	0,047 люкс	0,015 люкс
Монохромный режим	0,98 люкс	0,188 люкс	0,060 люкс
Монохромный режим + SensUp 10x	0,098 люкс	0,019 люкс	0,0060 люкс

Горизонтальное разрешение	520 ТВЛ
Отношение сигнал-шум	> 50 дБ
Видеовыход	Композитный 1 Вр-р, 75 Ом
Синхронизация	Синхронизация с ИК-импульсами для ночного режима
Выдержка	Авто (от 1/50 [1/60] до 1/10000) по выбору Авто (от 1/50 [1/60] до 1/50000) автоматически без мерцания, фиксированный по выбору
Повышение чувствительности	Регулировка от «Выкл.» до 10x
Режим «день/ночь»	Цвет, Моно, Авто
Автонастройка уровня черного	Авто непрерывная, выкл.
Динамический механизм	XF-Dynamic, 2X-Dynamic, SmartBLC
Динамический диапазон	120 дБ (20-битная обработка сигнала)

Динамическое шумоподавление	Авто, Вкл./Выкл. по выбору
Четкость	Выбор уровня усиления резкости
SmartBLC	Вкл. (вместе с 2X-Dynamic) / Выкл.
APU	APU Вкл. или Выкл. (0 - 30 дБ) на выбор
Инвертирование пиковой белой точки	Вкл. / Выкл.
Баланс белого	Автоматический, AWB-удержание и ручная настройка (от 2500 до 10000 К)
Кабельная компенсация	Коаксиальный кабель до 1000 м без внешних усилителей (сочетание автоматической настройки и связи Bilinx по коаксиальному кабелю)
Идентификатор камеры	Редактируемая строка из 17 символов, настраиваемое положение
Генератор тестовых шаблонов	Цветные полосы 100%, 11 оттенков серого, Пилообразный график 2Н, Шахматная клетка, Сетка, УФ-плоскость
Режимы	6 предустановленных программируемых режимов
Дистанционное управление	Двухнаправленная связь Bilinx по коаксиальному кабелю
Видеодетектор движения	Одна полностью программируемая область
Маскировка секторов	Четыре независимых области, полностью программируемые
Управление	Экранные меню (несколько языков)
Объектив	Варифокальный объектив с фокусным расстоянием 5-50 мм и инфракрасной коррекцией, откалиброванный для обзорных изображений транспортного средства.

### Электрические характеристики

Входное напряжение	11-30 В пост. тока или 24 В перем. тока ±10%
Потребляемая мощность	
• Все модели	36 Вт, максимум
• 12 В пост.	32 Вт, ном. при -40 °C 17 Вт, ном. при +20 °C
• 24 В перем. тока	28 Вт, ном. при -40 °C 13 Вт, ном. при +20 °C

### Подключение

Питание	2-проводной гибкий кабель
Видео и управление	2 разъема BNC, по одному на каждую камеру

### Условия эксплуатации

Класс защиты	IP 67, тип 4X (NEMA 4X)
Рабочая температура	От -40 °C до +50 °C
Температура хранения	От -40 °C до +70 °C
Температура холодного запуска	-40 °C, перед работой обычно требуется разогрев в течение 15 минут
Влажность при работе/хранении	От 0 до 100% (без конденсации)
Ветровая нагрузка	144 км/ч

### Конструкция

Размеры (В x Ш x Д)	350 x 269 x 139 мм, только для корпуса с солнцезащитным козырьком
Масса	6 кг
Материал конструкции	
• Корпус	Прочный атмосферостойкий корпус из литого экструдированного алюминия
• Окно	Боросиликат
Цвет	Белый Bosch
Покрытие	Атмосферостойкое покрытие
Кронштейн	Кронштейн для установки на стену входит в комплект поставки

### Информация для заказа

#### VER-D2R1-1 Камера DINION Capture 7000

Камера PAL для считывания номерных знаков, диапазон 3,8–6,4 м, с обзорной камерой «день/ночь»  
номер для заказа **VER-D2R1-1**

#### VER-D2R2-1 Камера DINION Capture 7000

Камера PAL для считывания номерных знаков, диапазон 5,5–9,1 м, с обзорной камерой «день/ночь»  
номер для заказа **VER-D2R2-2**

#### VER-D2R3-1 Камера DINION Capture 7000

Камера PAL для считывания номерных знаков, диапазон 7,9–13,7 м, с обзорной камерой «день/ночь»  
номер для заказа **VER-D2R3-1**

#### VER-D2R4-1 Камера DINION Capture 7000

Камера PAL для считывания номерных знаков, диапазон 11,3–19,5 м, с обзорной камерой «день/ночь»  
номер для заказа **VER-D2R4-1**

**VER-D2R5-1 Камера DINION Capture 7000**

Камера PAL для считывания номерных знаков, диапазон 16,5–28,0 м, с обзорной камерой «день/ночь»

номер для заказа **VER-D2R5-1**

---

**VER-D2R1-2 Камера DINION Capture 7000**

Камера NTSC для считывания номерных знаков, диапазон 3,8–6,4 м, с обзорной камерой «день/ночь»

номер для заказа **VER-D2R1-2**

---

**VER-D2R2-2 Камера DINION Capture 7000**

Камера NTSC для считывания номерных знаков, диапазон 5,5–9,1 м, с обзорной камерой «день/ночь»

номер для заказа **VER-D2R2-2**

---

**VER-D2R3-2 Камера DINION Capture 7000**

Камера NTSC для считывания номерных знаков, диапазон 7,9–13,7 м, с обзорной камерой «день/ночь»

номер для заказа **VER-D2R3-2**

---

**VER-D2R4-2 Камера DINION Capture 7000**

Камера NTSC для считывания номерных знаков, диапазон 11,3–19,5 м, с обзорной камерой «день/ночь»

номер для заказа **VER-D2R4-2**

---

**VER-D2R5-2 Камера DINION Capture 7000**

Камера NTSC для считывания номерных знаков, диапазон 16,5–28,0 м, с обзорной камерой «день/ночь»

номер для заказа **VER-D2R5-2**

---

**Дополнительные аксессуары**

**UPA-2450-60 Источник питания, 120 В, 60 Гц**

120 В перем. тока, 60 Гц, 24 В пост. тока, 50 ВА на выходе

номер для заказа **UPA-2450-60**

---

**UPA-2450-50 Источник питания, 220 В, 50 Гц**

220 В перем. тока, 50 Гц, 24 В пост. тока, 50 ВА на выходе

Для использования с некоторыми моделями камер 24 В перем. тока.

номер для заказа **UPA-2450-50**

---

**Представлен (кем/чем):**

**Russia:**

Robert Bosch ООО  
Security Systems  
13/5, Akad. Korolyova str.  
129515 Moscow, Russia  
Phone: +7 495 937 5361  
Fax: +7 495 937 5363  
Info.bss@ru.bosch.com  
ru.securitysystems@bosch.com  
www.bosch.ru