

Интеллектуальный соединитель NKK 100 LSN



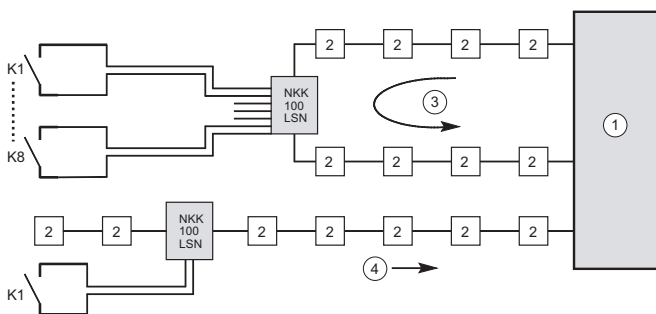
Fire Systems



- Анализ "открытого" или "закрытого" состояний
- Контроль состояния соединителя
- Встроенное устройство звуковой сигнализации

Соединительный коплер NKK 100 LSN применяется для контролирования контактов.

Анализ системы



Поз.	Назначение
1	Пожарная централь
2	Элементы LSN (Локальной сети безопасности)
3	Контур электрической цепи
4	Ответвление

Функции

Соединитель NKK 100 LSN анализирует состояния "открыто" или "закрыто".

Соединитель NKK 100 LSN имеет устройство контакта (контакт сигнализации о несанкционированном вмешательстве), который при срабатывании посылает сигнал, который передается и оценивается как отдельные послания.

Встроенное устройство звуковой сигнализации указания изменений состояния.

Состав поставки

Количество	Компоненты
1	Корпус соединителя для установки на поверхности.
1	Плата сопряжения панели NKK 100 LSN
1	Пакет с дополнительными элементами для соединения

Сертификация и разрешения

Идентификационный номер в VdS (Ассоциации индустрии страхования Германии): G 102 028

Замечания по установке/размещению

- До 8 контактов могут быть присоединены к соединителю NKK 100 LSN.
- Питание части LSN (Локальной сети безопасности), присоединенной через соединитель NKK 100 LSN, осуществляется через два провода линии LSN.
- Для осуществления отдельного питания элементов, присоединенных к LSN, может быть пропущена вторая пара проводов.

Технические данные

Соединитель NKK 100 LSN	
Рабочее напряжение	+10 В постоянного тока . . +33 В постоянного тока
Потребляемый ток	5 мА
Соединение	8 контактов
Напряжение в сети	+20 В
Степень защиты по Европейскому стандарту EN 60529	IP 30
Класс окружающей среды EN 54 T2	I
Климат помещения	DIN 40040 R14
Допустимый температурный режим работы	0 °C . . +50 °C
Корпус	
- материал	пластик, марка ABS (компания Terluran)
- цвет	Светло-серый, RAL 9002
Размеры (W x H x D) (Ширина x Высота x Расстояние)	100 x 135 x 35,7 мм
Вес	приблизительно 140 г.

Информация о заказе

Соединитель NKK 100 LSN 664998117755

Системы безопасности Bosch

Для получения дополнительной информации посетите сайт:

www.boschsecuritysystems.com

BOSCH