

SECURITON © Copyright by Securiton	KSW 731		T 137 846R			1/2
SecuriPro® Технические данные Дистанционный прибор с замочно-выключательным устройством KSW 731	Редакция	Дата	Инд.	Изм.-№	Обозначение	Разрешено Бю
	Первичная					
	последняя					Орг.-раздел TES
	текущая					

Описание

Область применения:	Системы охранно-пожарной сигнализации
В составе:	SecuriLan®
Цель:	Замочно-выключательное устройство
Использование:	Везде
Элемент:	Совместно с другими приборами управления SecuriLan®, без замочно-выключательного устройства, TSW 42, FGG 716

KSW 731 служит для разблокировки приборов управления SecuriLan®, которые не оборудованы встроенным замочно-выключательным устройством. Существуют замочно-выключательные приборы, действующие по принципу получения импульсного сигнала или вкл./выкл.

При использовании в составе охранных систем SecuriPro® KSW 731 дополнительно оборудуется выносным тампер-контактом TSW 42.

Подключение замочно-выключательного прибора, а также порядок его проверки задаются при помощи программного обеспечения.

Монтаж / Инсталляция

KSW 731 состоит из опорной панели FGG 716 и лицевой панели с замочно-выключательным устройством. Прибор KSW 731 может крепиться как на стене, так и встраиваться в нее заподлицо, а также устанавливаться на столе. В зависимости от типа монтажа предоставляются различные вспомогательные приспособления (монтажная рама, изоляционная коробка для установки в стене, настольный держатель).

При установке на стене проводка кабелей осуществляется снизу, а при монтаже заподлицо – через заднюю стенку корпуса.

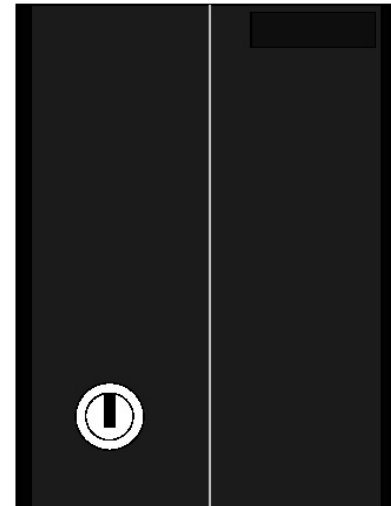


Рис. 1 KSW 731

Дополнительное оборудование

- Варианты замочно-выключательного прибора в исполнении для Швейцарии или Германии
- Настольный держатель
- Монтажные приспособления при монтаже нескольких приборов управления SecuriPro®, корпус FGG 717 (размер как MIC 73x) для 3 приборов управления SecuriPro®.

Подключение

Замочно- выключательный прибор в составе SecuriLan® подключается к свободному разъему KEY на любом из расположенных вблизи L1B 01 / 02 / 04.

Тампер-контакт также подключается к расположенному вблизи L1B 01 / 02 / 04.

Технические данные KSW 731

Рабочее напряжение (эффективное 24 В постоянного тока)	10-30	В пост. тока
Рабочий ток	0	
Класс экологической безопасности	11	
Механическая защита	32	IP
Рабочий диапазон температур	5 - 40	°C
Влажность воздуха (кратковременно без выпадения росы)	95	%отн. влажн.
Влажность воздуха (продолжительное время без росы)	70	%отн. влажн.
Размеры платы Д x Ш x В	Прим. 120 x 167,5 x 28 - 52	мм
Цвет	Антрацит фиолетовый 300 20 05	RAL
Материал	Поликарбонат PC / ABS	
Вес с FGG 716	250	г

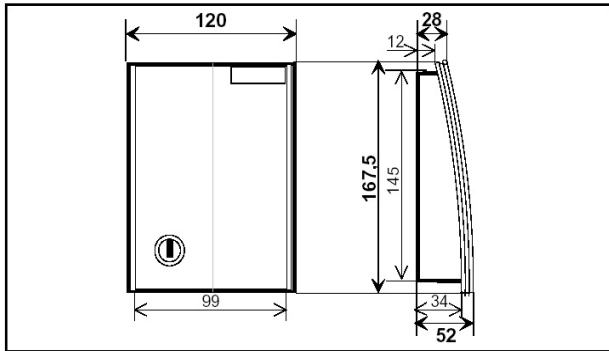
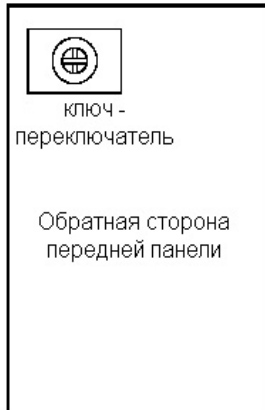


Рис. 2 Габариты KSW 731 и FGG 716 (в мм)



Обратная сторона
передней панели



Рис. 3 Конфигурация KSW 731 и FGG 716

Варианты замочно-выкл. прибора

Вар.	Положение	Вид	Вкл. элементы
1	Вправо 45°	Импульс	1
2	Вправо 90°	Вкл. / выкл.	1

* Ключ вынимать в положении 90° и / или 0°

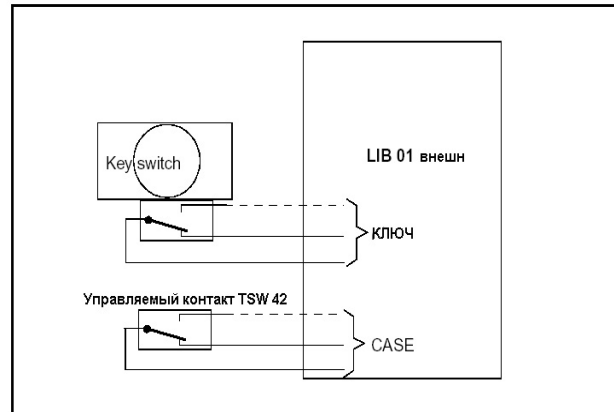


Рис. 4 Подключение KSW 731 к SecurITan (LIB..)