


**BOSCH**

Разработано для жизни

# Цифровые видеорегистраторы DiBos Micro - Версия 8



- ▶ Модели для 6 и 12 аналоговых камер и до 8 дополнительных сетевых камер/видеокодеров
- ▶ Формат видеокompрессии MPEG4
- ▶ Управление фиксированными камерами и роботизированными камерами серии AutoDome посредством Viphase или Bilinx
- ▶ 2 выхода для дополнительных мониторов
- ▶ Возможность удаленного доступа и просмотра изображений через веб-браузер
- ▶ Приводы CD-RW/DVD-RW для экспорта видеозаписей
- ▶ Совместимость с охранными панелями производства Bosch
- ▶ Простой в использовании интерфейс пользователя с мощными функциями

Видеорегистратор DiBos Micro компании Bosch, благодаря внедрению самых современных технологий цифровой записи и передачи данных, переводит видеонаблюдение на совершенно новый уровень. Он является неотъемлемой частью любых систем безопасности в самых различных областях применения – от магазинов, банков, офисных зданий, до железнодорожных вокзалов, аэропортов, промышленных объектов и городских центров. Теперь пользователи могут записывать еще более реалистичные изображения и передавать данные еще быстрее. Улучшен доступ к информации о критических ситуациях, чтобы можно было оперативно предпринять соответствующие меры. Как с места расположения системы, так и с удаленного сетевого терминала, уполномоченный персонал всегда имеет быстрый и удобный доступ к важной информации и может реагировать более надежно и эффективно. Регистратор DiBos Micro может сохранять до 180/150 изображений в секунду (NTSC/PAL) с 12 входов композитного видеосигнала. Плюс до 4-х звуковых потоков. Также можно подключать до 8 дополнительных сетевых камер или сетевых видеокодеров и вести запись со скоростью до

30/25 изображений в секунду с каждого подключенного устройства. Важно подчеркнуть, что каждый подключенный по сети видеокодер дает возможность записывать один дополнительный аудиоканал. Помимо сетевых устройств компании Bosch, передающих видео в формате сжатия MPEG4, регистратор DiBos может принимать изображения JPEG с сетевых камер различных производителей. Система предлагает усовершенствованные функции для просмотра и очень гибкую настройку ведения записи и доступа к изображениям. Самым главным преимуществом системы DiBos Micro является быстрый и удобный доступ к изображениям и информации. При необходимости, доступ к изображениям и информации можно обеспечить круглосуточно и из любой точки мира. Передавать данные и получать доступ к системе DiBos Micro можно как через частную сеть, так и через Internet. Для этого регистратор можно подключить к различным периферийным устройствам и другим системам.

Уникальный пользовательский графический интерфейс с масштабируемыми возможностями позволяет просматривать изображения в реальном

времени и архивы нескольких удаленных систем с одного компьютера или с других систем DiBos. Благодаря такому мощному инструменту сотрудники службы безопасности могут отслеживать и вести наблюдение по нескольким объектам одновременно. Выбор камер и режимов просмотра можно производить вручную или запрограммировать. Для каждой управляемой камеры существует возможность PTZ-управления непосредственно в окне программы локально или с удаленного компьютера. С изображениями показываются следующие данные: дата/время, месторасположение, имя камеры и состояние подключенных устройств, таких как детекторы и датчики.

Регистратор DiBos Micro можно запрограммировать на автоматическое реагирование на определенные ситуации и события, при этом уменьшая человеческий фактор в системе видеонаблюдения.

В ответ на тревогу система может передавать изображения или сообщения персоналу, обеспечивающему безопасность, либо в центр службы безопасности.

Записанные изображения можно легко воспроизводить благодаря уже знакомой системе поиска и навигации в виде "древовидной" структуры. Доступ к изображениям можно получить как с локального устройства, так и с удаленного терминала через сеть компании или через Интернет. Оператор может выбирать для просмотра изображения с 20 камер.

Мощные инструменты для быстрого поиска избавляют от необходимости тратить время на самостоятельный поиск нужных изображений. Среди этих инструментов функция поиска изменений в изображениях, а также функции поиска по заданным критериям, таким как номер камеры, дата/время записи и информация, переданная с ATM/POS (напр., номер кредитной карты, код банка, номер счета и/или снятая сумма). Для обеспечения безопасности доступ к любым данным осуществляется только после авторизации пользователя. Профили назначаются системным администратором, а события, такие как вход в систему и выход из нее, изменение состояния, передача изображений и завершение работы системы, сохраняются в базе данных. В цифровой видеорегистратор DiBos Micro встроена функция установления подлинности видеоизображений для гарантии того, что они не подвергались изменениям. Различные устройства хранения данных, такие как внешние дисковые массивы, устройства RAID/NAS и внешние дисковые накопители, можно использовать

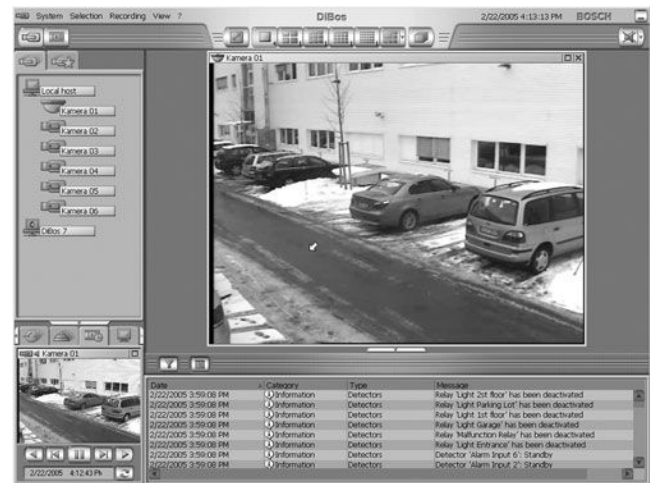
для экспорта и создания резервных копий изображений.

DiBos Micro поддерживает технологию Bilinx для PTZ-управления камерами и их конфигурирования через коаксиальный видеокابل.

Мастер конфигурации значительно упрощает процесс установки.

Через последовательные порты DiBos Micro можно подключить к охранным панелям, банкоматам, матрицам Allegiant и считывателям карт.

### Режим реального времени

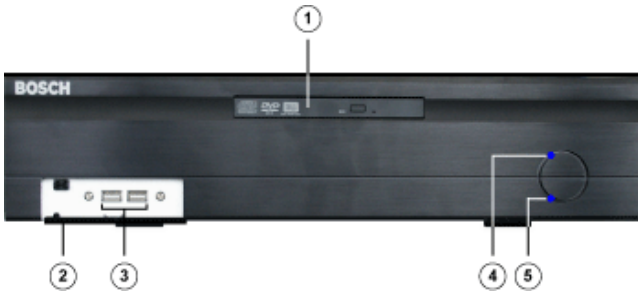


### Режим воспроизведения



**Замечания по установке/конфигурации**

**Вид спереди:**



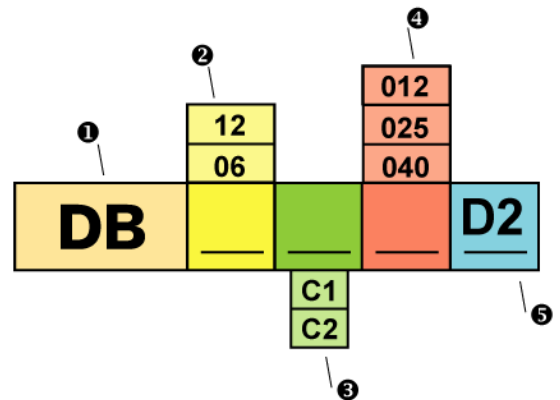
- |   |  |   |  |
|---|--|---|--|
| 1 | CD-RW/DVD-RW                                     | 4 | Контрольная лампочка: система включена           |
| 2 | Передняя крышка (открывается нажатием на крышку) | 5 | Контрольная лампочка: обращение к жесткому диску |
| 3 | USB 2.0 - 2 шт.                                  |   |  |

**Вид сзади**



- |   |  |    |  |
|---|--|----|--|
| 1 | Выключатель питания  | 7  | VGA-монитор  |
| 2 | Подключение к электросети: 100 / 240 В перем. тока, 50 / 60 Гц (автоматическое переключение) | 8  | Ethernet (RJ45)<br>USB 2.0 - 2 шт.   |
| 3 | Мышь (зеленый)<br>Клавиатура (фиолетовый)  | 9  | Линейный вход (синий)<br>Выход динамика (зеленый)<br>Вход микрофона (красный), монофонический  |
| 4 | USB 2.0 - 2 шт.  | 10 | Плата захвата 1 (камера 1 - 6)   |
| 5 | Последовательный порт COM1   | 11 | Плата захвата 2 (камера 7 - 12)  |
| 6 | Параллельный интерфейс (необходимо вставить защитный ключ)                                   | 12 | Плата ввода/вывода с разъемом для подключения тревожных входов, релейных выходов и Biphasе, а также разъемом для видеомонитора А и видеомонитора В |

**Информация для заказа:**



- 1 Тип: DiBos Micro
- 2 Количество входов для аналоговых камер
- 3 Версия C1, макс. 6 входов для камер и 120, 250, 400 Гб  
Версия C2, макс. 12 входов для камер и 250, 400 Гб
- 4 Объем диска (x10 Гб)
- 5 Версия

Напр . : **DB 12 C2 040 D2**

Означает DiBos Micro с 12 каналами и общим объемом хранения данных 400 Гб

## Техническое описание

### Электрические характеристики

Входы для камер	с 6 (DB 06) или 12 (DB 12) разъемами BNC			
Композитный видеосигнал	1 В, 75 Ом			
Разрешающая способность записи	PAL: 352 x 288 (CIF), 704 x 288 (2CIF) NTSC: 352 x 240 (CIF), 704 x 240 (2CIF)			
Сетевые камеры / видеоконвертеры	8 видео/аудио потоков от видеокодеров Bosch/VCS в формате MPEG4 или иных устройств, передающих изображение в формате JPEG			
Метод видеосжатия	MPEG4			
Устройство DiBos Micro	Кадр/сек. CIF (PAL)	Кадр/сек. CIF (NTSC)	Кадр/сек. 2CIF (PAL)	Кадр/сек. 2CIF (NTSC)
DB 06 C1 xxx D2	75	90	50	60
DB 12 C2 xxx D2	150	180	100	120
Размер картинки	Настраиваемый прикл. от 1,5 кб до 20 кб			
Кадр/сек. (PAL) на канал	0,5; 1; 2; 3; 4; 5; 6; 8; 12,5; 25			
Кадр/сек. (NTSC) на канал	0,5; 1; 2; 3; 5; 6; 7,5; 10; 15; 30			
Аудиовходы	2 (DB 06) или 4 (DB 12), зажимной разъем, сигнал линейного входа, частота дискретизации 16 кГц			
Аудиовыходы	1, сигнал линейного выхода, миништекер 1/8" (3,5 мм)			
Тревожные входы (НО / НЗ)	12 Переключающее напряжение (высокое): >2 В пост. тока переключающее напряжение (низкое): <0,5 В пост. тока Напряжение на входе: макс. 40 В постоянного тока Сопротивление: 22 кОм, повышение напряжения (+5 В)			
Релейный выход сбоя	1 Диапазон напряжения: 30В перем. тока - 40В пост. тока Переключающий ток: макс. 500 мА перем. или пост. тока Переключающая мощность: макс. 10 ВА			
Релейные выходы (НО / НЗ)	12 Диапазон напряжения: 30В перем. тока - 40В пост. тока Переключающий ток: макс. 500 мА перем. или пост. тока Переключающая мощность: макс. 10 ВА			
Выход дополнительного монитора	2 выхода CVBS для полноэкранный просмотра или просмотра последовательностей с подключенных аналоговых камер			
Управление Bilinx	Для управления камерами AutoDome и настройки камер Dinion через коаксиальные кабели			

Управление камерами PTZ	Bilinx: по коаксиальному кабелю, до 12 камер AutoDome. Biphase: до 12 камер AutoDome. RS 232: поддерживаются протоколы компаний Bosch, Panasonic, Pelco (D-Protocol), JVC и SAE. RS 232: Через порт консоли любого матричного коммутатора Allegiant.
Емкость запоминающего устройства (внутренний жесткий диск)	120 Гб, 250 Гб, 400 Гб (8 Гб необходимо для операционной системы и программного обеспечения видеосистемы)
Видеовыход	1x VGA
Ethernet	10/100/1000 Base-T, с ограниченной полосой пропускания
ЦП	Intel Celeron® (мин. 2,8 ГГц)
ОЗУ	512 Мб
RS 232	1
USB 2.0	6
Дискетод CD-RW или DVD-RW	Входит (DVD-RW не входит в модели DB 06 C1 012 DL2 и DB 06 C1 012 D2)
Источник питания	100 / 240 В перем. тока, 50 / 60 Гц (автоперекл.)
Стандартное энергопотребление	приблиз. 120 Вт
Энергопотребление	макс. 140 Вт
Операционная система	Microsoft Windows® XP, установлена
Веб-браузер	Microsoft Internet Explorer версии 6 или выше, с ОС Windows 2000 или Windows® XP
Экспорт видео- и аудиоданных	Формат DiBos или ASF на диски DVD-RW, в устройство USB или на сетевой диск
Вывод изображений на принтер	через USB (с драйверами Windows XP)

### Механические характеристики

Габаритные размеры (В x Ш x Г)	11,5 x 48,0 x 43 см (4,5 x 19 x 16,9 дюймов), также монтируется в 19-дюймовую стойку
Вес	Приблиз. 11,5 кг, в зависимости от модели

### Условия окружающей среды

Рабочая температура	от +5 °С до +40 °С
Температура хранения	от -10 °С до +60 °С
Относительная влажность при работе	от 15% до 80%, без конденсации
Относительная влажность при хранении	от 8% до 80%, без конденсации

<b>Электромагнитная совместимость (EMC)</b>	
• США	FCC, часть 15, класс B
• Евросоюз	Директива 89/336/ЕЭС по ЭМС Помехоустойчивость: по стандарту EN 50130-4 необходимо подключение внешнего ИБП. Продукт проверен на соответствие стандарту EN 50130-4, без учета падения напряжения в сети, согласно указаниям в EN 50130-4:1995, раздел 3/8/04. Для соответствия стандарту EN 50130-4 необходимо подключение внешнего источника бесперебойного питания (ИБП). ИБП (Pulsar ellipse 500) не входит в комплект поставки продукта, его необходимо приобретать отдельно. ИБП должен быть рассчитан как минимум на 480 ВА. Электронная эмиссия: EN 55022, класс B Колебания питания сети: EN 61000-3-2 Колебания напряжения: EN 61000-3-3
<b>Безопасность</b>	
• США	UL60950, третье издание (2000) CAN/CSA 22.2 No.60950-00, третье издание (2000)
• Евросоюз	EN 60950: 2000
Гарантия	3 года
Утвержденное антивирусное программное обеспечение	Norton Anti Virus McAfee Virus Scan Trend Micro
<b>Аппаратные и программные возможности</b>	
<b>ПО DiBos/IP-регастратор:</b> (для передачи изображений по тревожному сигналу через сеть и/или ISDN, и/или PSTN)	
DB SR 002	ПО DiBos, без возможности подключения сетевой камеры/сетового видеокодера
DB SR 162	ПО DiBos/IP-регастратор, с возможностью подключения до 16 сетевых камер/сетевых видеокодеров
DB SR 322	ПО DiBos/IP-регастратор, с возможностью подключения до 32 сетевых камер/сетевых видеокодеров
<b>Требования к компьютеру с ПО DiBos/IP-регастратора:</b>	
Операционная система	Windows XP Professional
ЦП	2 ГГц или более, Pentium® 4
ОЗУ	512 Мб
Видеокарта VGA	1024 x 768, глубина цвета - 32 бита
Разъем USB	для установки защитного USB-ключа
<b>Адаптированные комплекты</b> (Все версии для различных стран включают инструкции, клавиатуру и мышь)	
DB EK 012 DA	Датская версия
DB EK 012 DE	Немецкая версия
DB EK 012 EN	Английская версия
DB EK 012 ES	Испанская версия

DB EK 012 FI	Финская версия
DB EK 012 FR	Французская версия
DB EK 012 IT	Итальянская версия
DB EK 012 NL	Голландская версия
DB EK 012 NO	Норвежская версия
DB EK 012 PT	Португальская версия
DB EK 012 SV	Шведская версия
<b>Расширение объема памяти путем подключения внешнего жесткого диска</b> (За дополнительными сведениями обращайтесь в компанию Bosch Security Systems)	
DB EK 021	Адаптер SCSI для подключения массива внешних жестких дисков. Поддержка различных дисковых массивов компании Bosch объемом до 16 Тб (только для DB 06, т.к. необходим разъем PCI)
<b>Расширения интерфейса для банкоматов</b> (За дополнительными сведениями обращайтесь в компанию Bosch Security Systems)	
DB SE 013	До 4 банкоматов
DB SE 014	До 2 банкоматов
Windows® и Windows® XP являются зарегистрированными торговыми марками корпорации Microsoft.	
Intel Pentium® и Celeron® являются зарегистрированными торговыми марками корпорации Intel.	
<b>Информация для заказа</b>	
Цифровой видеорегастратор DiBos DB 06 C1 012 DL2	DB06C1012DL2
6-канальный регастратор DiBos Micro, жесткий диск 120 Гб, привод CD-RW, без IP-устройств.	
Цифровой видеорегастратор DiBos DB 06 C1 012 D2	DB06C1012D2
6-канальный регастратор DiBos Micro, жесткий диск 120 Гб, привод CD-RW, 8 IP-устройств.	
Цифровой видеорегастратор DiBos DB 06 C1 025 D2	DB06C1025D2
6-канальный регастратор DiBos Micro, жесткий диск 250 Гб, привод DVD-RW, 8 IP-устройств.	
Цифровой видеорегастратор DiBos DB 06 C1 040 D2	DB06C1040D2
6-канальный регастратор DiBos Micro, жесткий диск 400 Гб, привод DVD-RW, 8 IP-устройств.	
Цифровой видеорегастратор DiBos DB 12 C2 025 D2	DB12C2025D2
12-канальный регастратор DiBos Micro, жесткий диск 250 Гб, привод DVD-RW, 8 IP-устройств.	
Цифровой видеорегастратор DiBos DB 12 C2 040 D2	DB12C2040D2
12-канальный регастратор DiBos Micro, жесткий диск 400 Гб, привод DVD-RW, 8 IP-устройств.	
<b>Дополнительные аксессуары</b>	
Английская клавиатура и инструкции на датском языке DB EK 012 DA	DBEK012DA



## Информация для заказа

Немецкая клавиатура и инструкции на немецком языке DB EK 012 DE	DBEK012DE
Английская клавиатура и инструкции на английском языке DB EK 012 EN	DBEK012EN
Английская клавиатура и инструкции на испанском языке DB EK 012 ES	DBEK012ES
Английская клавиатура и инструкции на финском языке DB EK 012 FI	DBEK012FI
Английская клавиатура и инструкции на французском языке DB EK 012 FR	DBEK012FR
Английская клавиатура и инструкции на итальянском языке DB EK 012 IT	DBEK012IT
Английская клавиатура и инструкции на голландском языке DB EK 012 NL	DBEK012NL
Английская клавиатура и инструкции на норвежском языке DB EK 012 NO	DBEK012NO
Английская клавиатура и инструкции на португальском языке DB EK 012 PT	DBEK012PT
Английская клавиатура и инструкции на шведском языке DB EK 012 SV	DBEK012SV
Адаптер платы SCSI и кабель SCSI DB EK 021 Встраивается на заводе. Кабель SCSI входит в комплект. DiBos Micro: только для DB 06, т.к. необходим разъем PCI. DiBos 19 дюймов: не для DB 30 C5 100 R2 и DB 30 C5 160 R2, т.к. необходим разъем PCI.	DBEK021
Адаптер платы SCSI и кабель SCSI DB EK 061 Расширение. Кабель SCSI входит в комплект. DiBos Micro: только для DB 06, т.к. необходим разъем PCI. DiBos 19 дюймов: не для DB 30 C5 100 R2 и DB 30 C5 160 R2, т.к. необходим разъем PCI.	DBEK061
Комплект для 4 банкоматов DB SE 013 До 4 банкоматов. В комплект входит интерфейсный блок банкомата DTP3, соединительный кабель DiBos - DTP3, средство программной разблокировки 4 банкоматов и 4 считывателей карт и блокиратор банковских кодов. За дополнительной информацией по протоколам банкоматов обращайтесь в местное представительство компании Bosch Security Systems.	DBSE013
Комплект для 2 банкоматов DB SE 014 До 2 банкоматов. В комплект входит интерфейсный блок банкомата DTP3, соединительный кабель DiBos - DTP3, средство программной разблокировки 2 банкоматов и 4 считывателей карт и блокиратор банковских кодов. За дополнительной информацией по протоколам банкоматов обращайтесь в местное представительство компании Bosch Security Systems.	DBSE014
Комплект модернизации банкомата для DTP3 DB EK 016 DO Расширение с 2 до 4 банкоматов.	DBEK016DO
Пакет ISDN DB EK 711 Необходим один свободный разъем PCI.	DBEK711ISDN

## Информация для заказа

Пакет Tele Service для DiBos DB SE 041 Главный компьютер "PCAnyware", версия 10.5	DBSE041
Интерфейсный преобразователь (OVS) DB EK 831 OVS Интерфейсный преобразователь RS 485/RS 232.	DBEK831OVS
9-полюсный соединительный кабель между DTP3 и OVS DB EK 823 9M	DBEK8239M
Расширение интерфейса PCI для RS 232 DB EK 721 RS 232 PCI-плата для двух RS 232. Необходим один свободный разъем PCI.	DBEK721RS232
Радиоприемник времени DCF-77 DB EK 211 DCF Необходим один свободный интерфейс RS 232.	DBEK211DCF
Удлинительный кабель на 50 м для DCF-77 DB EK 211 DCFC	DBEK211DCFC
Источник бесперебойного питания DB EK 201 UPS	DBEK201UPS
<b>Вспомогательное оборудование для программного обеспечения</b>	
Программный интерфейс для охранных панелей Bosch DB SE 031 Подключение через RS 232 к устройствам серии 9000 (Radionics), UGM 2020, UEZ 2000/1000, BZ 500, NZ/BZ 1060, NZ/BZ 1012, NZ 1008.	DBSE031
ПО DB SR 002 ПО DiBos для компьютеров с ОС Windows XP. В комплект входит защитный ключ USB. Отсутствует возможность записи с IP-камер.	DBSR002
ПО/IP-регистрация DB SR 162 ПО DiBos для компьютеров с ОС Windows XP. В комплект входит защитный ключ USB. Возможность записи с 16 камер.	DBSR162
	DBSR322

**Russia:**  
Robert Bosch OOO  
Security System  
Akad. Korolyova St.13 build.5  
129515 Moscow, Russia  
Phone: +7 095 937 5361  
Fax: +7 095 937 5363  
Info.bss@ru.bosch.com  
ru.securitysystems@bosch.com  
www.bosch.ru

Represented by