

SECURITON © Copyright by Securiton	ROM 81A		T 137 835R			1/2
SecuriPro® Технические данные Выходной релейный модуль ROM 81A	Первичная					Орг.-раздел TES
	последняя					

Описание

Область применения:	Системы охранно-пожарной сигнализации
В составе:	SecuriLine®
Цель:	Выходной релейный модуль с 3 релейными выходами, каждый из которых имеет по 2 группы переключающих контактов 230 В переем тока
Использование:	Везде
Элемент:	SecuriLine®

Модуль ROM 81A имеет 3 релейных выхода, на каждом из которых имеется по 2 группы переключающих контактов и средства управления.

Разделение на SELV (безопасное низковольтное напряжение) и высоковольтное напряжение, см. в соответствии с таблицей 1

Для индикации включения каждого реле предусмотрено по одному светодиоду.

Для использования в составе охранной сигнализации системы SecuriPro дополнительно имеется управляющий вход для выносного саботажного контакта, а также саботажный контакт, установленный на плате.

Реле можно свободно программировать и подключать с помощью средств программного обеспечения.

Модуль ROM 81A может работать при напряжении 12 или 24 В пост. тока, подаваемого от SecuriLine.

Монтаж / Инсталляция

Модуль ROM 81A устанавливается и монтируется в MCU 211х или снаружи в монтажной коробке DOS 816 системы SecuriPro. Печатная плата крепится внутри коробки с помощью четырех распорок, входящих в состав поставки. Контролирующий контакт (саботажный контакт DK) устанавливают на плате так, чтобы его можно было регулировать по высоте. Если выносной саботажный контакт подключен к модулю ROM 81A, внутренний контакт активно использовать нельзя.

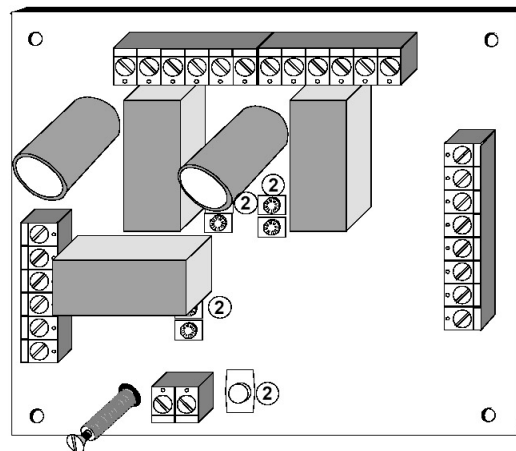


Рис. 1 ROM 81A

Подключение

Подключение модуля ROM 81A осуществляется через соединительные клеммные колодки для SecuriLine и 3 силовые клеммные колодки для контактов.

Назначение клеммных колодок:

- Справа 8 клемм для SecuriLine
- Вверху 2 колодки по 6 клемм для релейных контактов реле 1 и 2
- Слева 1 колодка из 6 клемм для релейных контактов реле 3
- Внизу 2 клеммы для дополнительного саботажного контакта



МЕРЫ ПРЕДОСТОРОЖНОСТИ!

Для разделения силовых и слаботочных линий необходимо выполнять требования действующих инструкций.

Технические данные ROM 81A

Рабочее напряжение от SecuriLine®	15-30	В пост. тока
Рабочий ток от SecuriLine® при 24 В постоянный	200	мА
Рабочее напряжение 12 / 24 В пост. тока	9-30	В пост. тока
Рабочий ток при 12 / 24 В пост. тока (в состоянии покоя)	20	мА
Рабочий ток при 12 / 24 В пост. тока (на активном реле)	20	мА
Нагрузка на контакте «напряжения»	Макс. 250	В пост. тока
Нагрузка на контакте «минимальная коммутационная способность»	2	Вт
Нагрузка на контакт «ток» при 250 В перем. тока	6	А
Нагрузка на контакт «ток» при 250/60/24 В пост. тока	0,4/0,7/6	А
Рабочий диапазон температур	5 - 40	°С
Влажность воздуха (кратковременно без выпадения росы)	95	% отн. влажн.
Влажность воздуха (продолжительное время без росы)	70	% отн. влажн.
Размеры платы Д x Ш x В	Прим. 110 x 90 x 40	мм
Контактные клеммы	1,5	мм ²
Регулируемый по высоте саботажный контакт мин/макс	30 до 45	
Вес	150	г

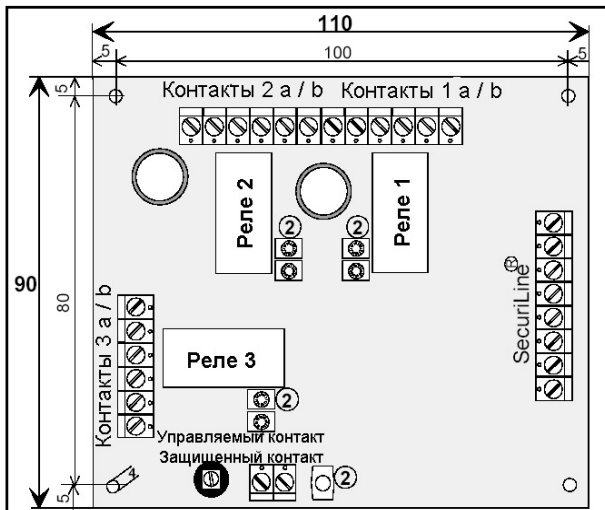


Рис. 2 Габариты ROM 81A

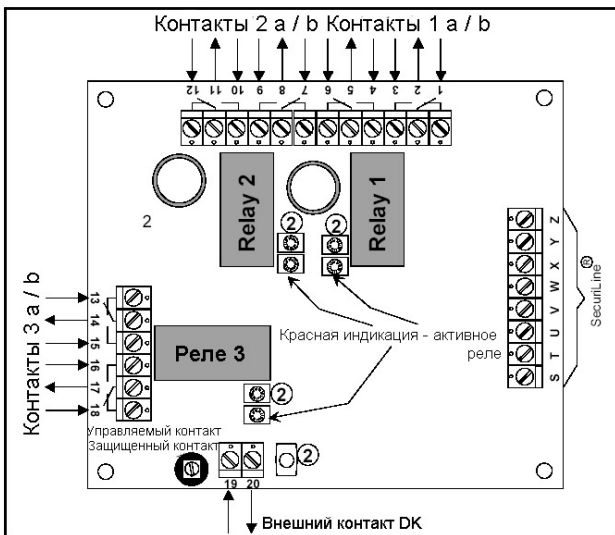


Рис. 3 Подключения ROM 81A

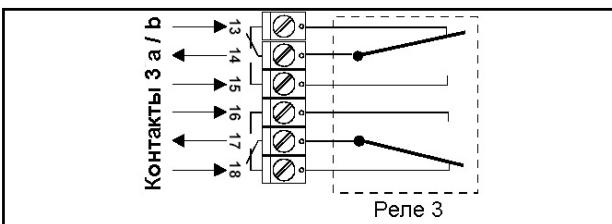


Рис. 4 Пример подключения релейных контактов 3 а / b

Подключение SecuriLine®

Клемма	Обозначение	Сигнал
S	Питание А/В	12 / 24 В
T	Линия А/В	+
U	Земля А/В	-
V	Экран А/В	
W	Питание А/В	12 / 24 В
X	Линия А/В	+
Y	Земля А/В	-
Z	Экран А/В	

Подключение шлейфов с извещателями

Клемма	Обозначение	Сигнал
1	Реле 1 контакта а	н/з
2	Реле 1 контакта а	н/р
3	Реле 1 контакта а	Общ.
4	Реле 1 контакта b	н/з
5	Реле 1 контакта b	н/р
6	Реле 1 контакта b	Общ.
7	Реле 2 контакта а	н/з
8	Реле 2 контакта а	н/р
9	Реле 2 контакта а	Общ.
10	Реле 2 контакта b	н/з
11	Реле 2 контакта b	н/р
12	Реле 2 контакта b	Общ.
13	Реле 3 контакта а	н/з
14	Реле 3 контакта а	н/р
15	Реле 3 контакта а	Общ.
16	Реле 3 контакта b	н/з
17	Реле 3 контакта b	н/р
18	Реле 3 контакта b	Общ.

Выносной саботажный контакт

19	Сабот. контакт	Вход
20	Сабот. контакт	Выход

Вариант	Реле 1 А/В	Реле 2 А/В	Реле 3 А/В
1	Опасн. напряж	Опасн. напряж	Опасн. напряж
2	SELV	SELV	SELV
3	Опасн. напряж	Опасн. напряж	SELV
4	SELV	SELV	Опасн. напряж

Таблица 1 Разделение: низковольтное напряжение SELV < макс. 42,4 В пиковое значение перем. тока ≤ 60 В пост. тока и высокое напряжение от > макс. 42,4 В пиковое значение перем. тока ≥ 60 В пост. тока до максимуму 250 В перем. тока/пост. тока на реле с 1 по 3.